

ACHTUNG!

Dieses Produkt darf nur von Personen installiert werden, die sich mit der Reparatur und Modifikation von Fahrzeug-Kraftstoffsystemen und allgemeinen Änderungen an Fahrzeugsystemen auskennen. Die Installation dieses Produkts sollte nur von einem qualifizierten Techniker oder Mechaniker durchgeführt werden, der mit den geltenden Sicherheitsverfahren vertraut ist.

Diese Kraftstoffpumpe verwendet ein elektronisches Gleichstrom-Motorsystem, das nicht typisch für herkömmliche Kraftstoffpumpen ist, und daher müssen zusätzliche Vorsichtsmaßnahmen beachtet werden, wie sie in den vorliegenden Anweisungen enthalten sind.

BENZIN UND ANDERE KRAFTSTOFFE SIND BRENNBAR UND KÖNNEN EXPLOSIV SEIN!

Führen Sie die Isolierung nur an einem gut belüfteten Ort durch, um die Ansammlung von Kraftstoffdämpfen zu minimieren. Während der Installation dürfen **KEINE** offenen Flammen, Rauchen oder andere Zündquellen vorhanden sein, um Feuer oder Explosionen zu verhindern, die zu schweren Verletzungen oder zum Tod führen können. Schleifen, Schneiden und Bohren müssen mit Sorgfalt durchgeführt werden, um eine Entzündung zu verhindern. Es wird empfohlen, den gesamten Kraftstoff abzulassen und zu entfernen und die Dämpfe im Fahrzeug und im Kraftstoffsystem zu entlüften, wenn solche Verfahren durchgeführt werden. Während der Installation ist stets ein geeigneter Augen- und Personenschutz erforderlich.

WARNUNG!

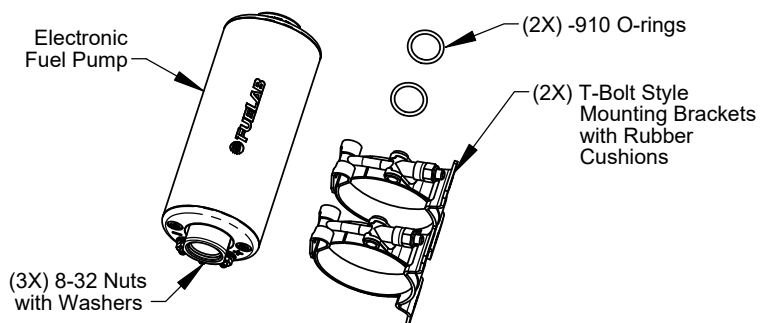
Das Kraftstoffsystem des Fahrzeugs kann unter Druck stehen! Lösen Sie keine Kraftstoffverbindungen, bevor der Druck im Kraftstoffsystem nicht vollständig abgebaut ist. Anweisungen zum sicheren Ablassen des Drucks im Kraftstoffsystem finden Sie in einem entsprechenden Wartungshandbuch. Dieses Produkt ist nur für den Einsatz im Rennsport, im Gelände oder auf See vorgesehen. Diese Kraftstoffsystemkomponente ist möglicherweise nicht für den Verkauf oder die Verwendung in emissionskontrollierten Kraftfahrzeugen zugelassen: Informieren Sie sich über die örtlichen staatlichen und nationalen Gesetze.

Produktinhalte:

Überprüfen Sie das Diagramm und die Liste der Komponenten(rechts), um sicherzustellen, dass keine Teile in der Packung fehlen. Wenden Sie sich für Ersatz sofort an Ihren FuelLab-Händler

41402-c (-sp) Merkmale- und Leistungsdaten:

Einlass und Auslassgrößen	-10AN Militäranschluss
Nenndurchflussmenge	140 GPH @ 45 PSI, 13,5V (530 LPH @ 3 Bar)
Maximaldruck	100 PSI (6,8 Bar)
Betriebsspannung	8-18 Volt



WARNUNG! Die Versorgungsspannung muss konstant sein, wie in der obigen Spezifikation angegeben. Installieren Sie die Kraftstoffpumpe nur an Fahrzeugen mit 12 Volt (6-Zellen-Bleiakku) mit einem normal arbeitenden Lichtmaschinenwechselsystem oder an Fahrzeugen mit 16 Volt (8-Zellen-Bleiakku). Pulsweitenmodulation oder andere Mittel zur Reduzierung der Eingangsspannung können zu unregelmäßigen oder nicht funktionsfähigen Zuständen führen. Elektronische Stromversorgungen haben sich bei normalem Betrieb nicht als Problem erwiesen, allerdings wurden nicht alle Systeme getestet. Beachten Sie diese Anweisungen zur Verwendung von pulswertenmodulierten Frequenzen für die Drehzahlregelung der Kraftstoffpumpe.

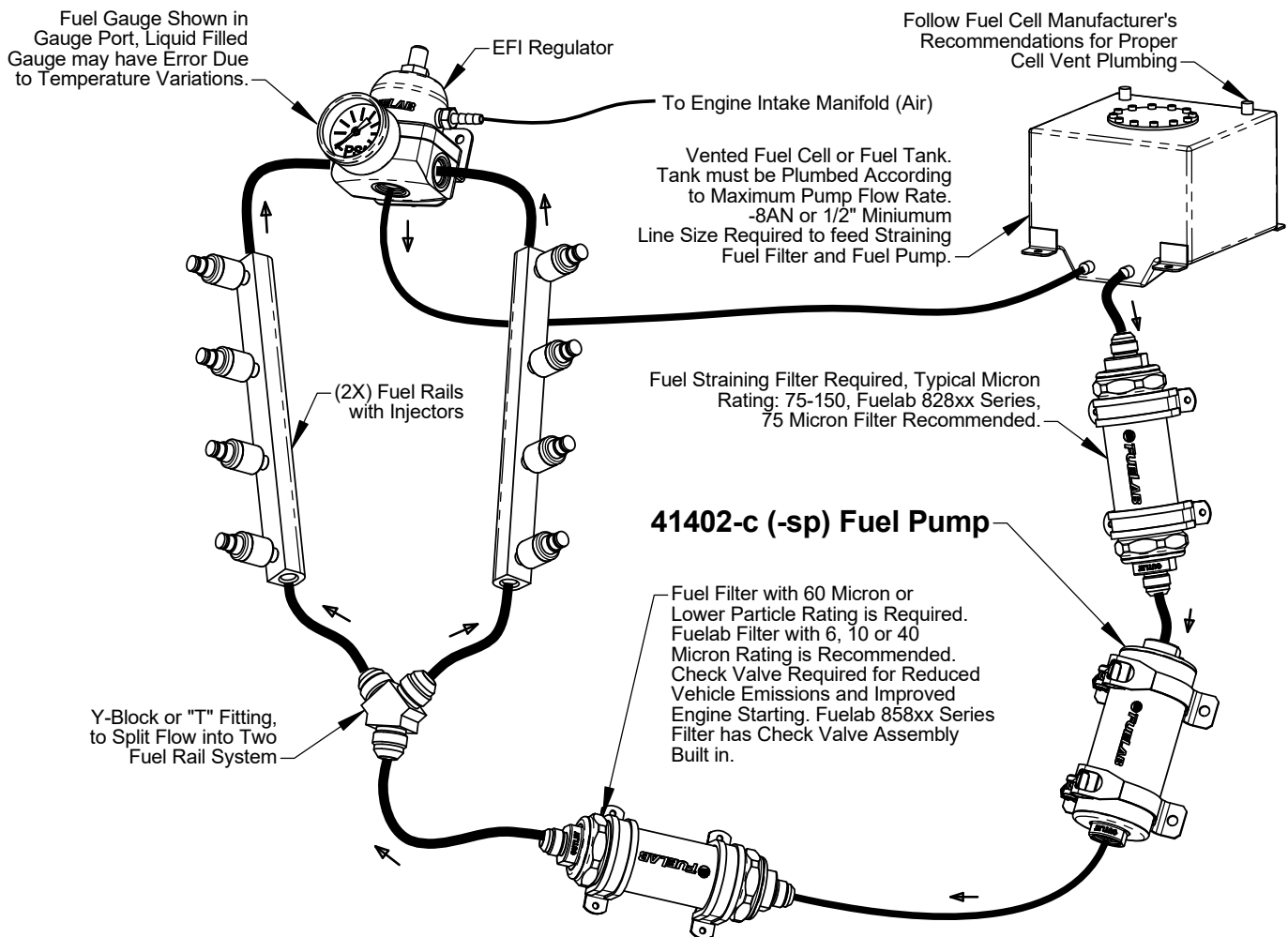
Planen Sie vor der Installation das gesamte Kraftstoffsystem:

Es muss ein vollständiger Konstruktionsplan des gesamten Kraftstoffsystems für die spezifische Anwendung erstellt werden. Diese Anleitung ist ein Leitfaden für die Erstellung dieses Plans, der sich ausschließlich auf die Integration dieses Kraftstoffpumpenmodells bezieht. Konsultieren Sie andere Informationsquellen und Herstelleranleitungen für die verschiedenen Komponenten des Kraftstoffsystems. Diese Anweisungen beschränken sich auf allgemeine Themen der Kraftstoffpumpeninstallation und enthalten möglicherweise keine spezifischen Informationen, die Ihre spezielle Anwendung betreffen. Diese Anleitung wurde unter der Annahme geschrieben, dass eine elektronische Mehrpunkt-Kraftstoffeinspritzung mit einem Standard-Rücklauf- (Bypass-) Kraftstoffdruckregler verwendet wird. Diese Kraftstoffpumpe kann in einige rücklauflose EFI- oder allgemeine Vergasersysteme integriert werden. Besuchen Sie unsere Firmenwebsite für spezifische Details zu Beispiel-Kraftstoffsystemen und anderen Lösungsideen. Zusätzliche Informationen, wie z. B. erweiterte Fehlersuche, spezielle Warnhinweise und häufig gestellte Fragen (FAQ) zu diesem und anderen Produkten, sind ebenfalls verfügbar. Ein guter Konstruktionsplan für das Kraftstoffsystem muss folgende Punkte berücksichtigen: Druck und Durchflussmenge durch die verschiedenen Komponenten, Qualität der Komponenten, Betriebsumgebung (Temperatur, Vibration, Schock, allgemeine Exposition gegenüber Elementen) und örtliche Gesetze. Beginnen Sie mit der Installation der Kraftstoffpumpe erst, nachdem ein vollständiger Plan erstellt wurde, um den Ausfall von Komponenten des Kraftstoffsystems, kostspielige Nacharbeiten und übermäßige Installationszeit zu vermeiden.

Hinweise zur Planung zur Verrohrung:

Die Kraftstoffpumpe kann in einem Kraftstofftank oder einer Zelle montiert werden, ein Einlasssieb ist dennoch erforderlich. Der Hersteller und Installateur ist für eine angemessene strukturelle Befestigung und Unterstützung verantwortlich. Montieren Sie die Kraftstoffpumpe so niedrig wie möglich, ohne dass sie durch Hindernisse oder Schutt gefährdet ist. Minimieren Sie die Länge der Kraftstoffleitung zur Kraftstoffpumpe. Verwenden Sie keine 90°-Winkelverschraubungen mit Kreuzbohrung, Rückschlagventile oder andere Einschränkungen (außer einem Hochleistungs-Kraftstofffiltersieb oder einem Absperrventil) vor oder hinter der Kraftstoffpumpe. Minimieren Sie die Leitungseinschränkungen zwischen Kraftstofftank und Kraftstoffpumpe und -regler, um eine optimale Leistung zu erzielen. Verwenden Sie eine -10AN (5/8") bis -12AN (3/4") Leitung, die je nach Durchflussanforderungen des Fahrzeugmotors und der Drehzahl der Kraftstoffpumpe erforderlich ist. Für den Rest des Kraftstoffsystems, nach oder vor der Kraftstoffpumpe, wird in der Regel eine -6AN (3/8") bis -10AN (5/8") Leitung benötigt. Die Verwendung eines Filters vor der Kraftstoffpumpe ist erforderlich, um die Kraftstoffpumpe vor Schäden zu schützen. Alle verwendeten Kraftstoffleitungen müssen hohen Drücken standhalten. Die Verwendung von Kraftstoffleitungen wie z. B. geflochtene Edelstahlleitungen und „AN“-Anschlüssen wird empfohlen. Die Kraftstoffanschlüsse (ein -10AN-Einlassanschluss und ein -10AN-Auslassanschluss) verwenden „AN“- oder „Military“-Anschlüsse. Dieser Anschlussstandard wird üblicherweise bei Rennsport- und Hochleistungsanwendungen verwendet. Siehe Schritt 4 auf Seite 5 für weitere Informationen zu diesem Anschlussstandard. Ein Kraftstofffilter mit einer Partikelgröße von 60 Mikron oder weniger muss vor dem Regler und nach der Kraftstoffpumpe verwendet werden, um diese und die Einspritzdüsen vor Schäden durch Fremdkörper zu schützen. Beziehen Sie sich auf das untenstehende Schema für die Position des Filters. Der Kraftstofftank muss mit einer zusätzlichen Auffangwanne ausgestattet sein, oder es muss eine Aftermarket-Kraftstoffzelle wie angegeben verwendet werden. Die Verwendung eines „Pick-up“-Schlauchsystems wird nicht empfohlen. Die Verwendung eines flüssigkeitsgefüllten Manometers, das der Hitze im Motorraum ausgesetzt ist, wird nicht empfohlen, da die Flüssigkeit im Inneren des Manometers Messfehler verursachen kann; alle mechanischen Manometer und Druckwandler weisen aufgrund von Temperaturschwankungen Fehler auf. Schließen Sie den Manometeranschluss **NICHT** an ein im Fahrzeug oder im Fahrgastraum montiertes Manometer an. Bei einem Leitungsbruch kann Kraftstoff in den Fahrgastraum und auf die Insassen verschüttet werden, was zu schweren oder tödlichen Verletzungen führen kann. für Ablesungen im Fahrgastraum wird ein elektrisches Manometer oder ein Druckwandlersystem empfohlen

Typischer EFI V-8 Kraftstoffsystem-Verrohrungs-Schaltplan:

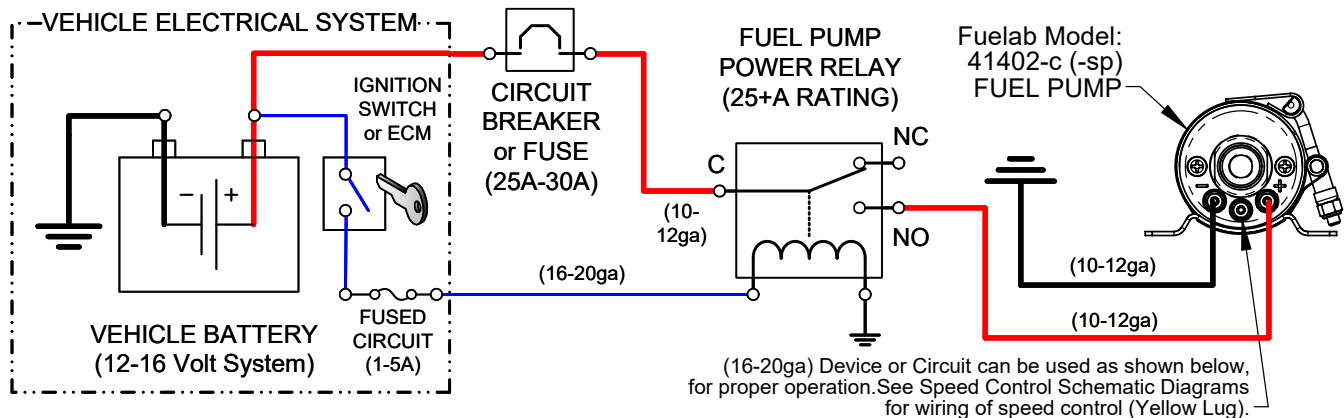


Besonderer Hinweis: Der Einsatz in Vergasersystemen erfordert einen Bypass-Rücklauf oder ein Überdruckventil. Die Kraftstoffpumpe darf nicht mit „totem Kopf“ betrieben werden.

Elektrische Planungs-Hinweise:

Siehe Blatt 3 und 4 für schematische Schaltplanbeispiele. Verwenden Sie elektrische Komponenten wie beschrieben, einschließlich elektrischer Steckverbinder, die für die Betriebsumgebung des Kraftstoffsystems geeignet sind, unabhängig davon, ob es im Straßen-, Rennsport- oder Marinebereich eingesetzt wird. Die elektrischen Anschlüsse für die Stromkabel müssen für eine hohe Stromaufnahme geeignet sein, beachten Sie alle hier aufgeführten Anforderungen an Anschlüsse, Kabel und Komponenten. Löten Sie und verwenden Sie Schrupfschlauch für Drahtspleißungen für zusätzliche Zuverlässigkeit. Die Verwendung eines Rückschlagventils im Kraftstoffsystem, wie im Anschlussschema gezeigt, hält den Kraftstoffdruck beim Anlassen des Motors auf einem normalen Niveau und kann je nach Verdrahtung des Hauptrelais-Steuerkreises erforderlich sein. OEM- und einige Aftermarket-ECMs haben Steuerausgänge für Kraftstoffpumpenrelais, die die Kraftstoffpumpe während des Motorstarts abschalten und die Verwendung eines Rückschlagventils erfordern. Wenn der Kraftstoffdruck während des Motorstarts nicht aufrechterhalten wird, stellen Sie sicher, dass die Kraftstoffpumpe während des Starts unter Spannung steht. Das Hauptschaltbild unten zeigt die Steuerung des Relais durch den Zündschalter. Diese Quelle kann wie beschrieben oder durch einen Kippschalter geändert werden. Einige Formen des Rennsports haben spezifische Regeln bezüglich der elektrischen Schaltung der Kraftstoffpumpe.

HAUPTSCHALTPLAN: (Die abgebildeten elektrischen Komponenten sind nicht im Lieferumfang der Kraftstoffpumpe enthalten)

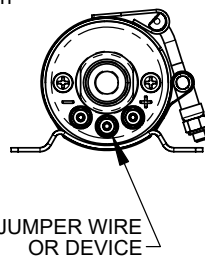


SCHALTPLÄNE FÜR DREHZAHLEGLER:

An die Klemme für die Drehzahlregelung (gelbe Mittelöse) kann eine Spannung oder ein Signal angelegt werden. Wenn an der Drehzahlsteuerklemme weniger als 14 V (ca.) anliegen, befindet sich der Betriebsmodus in der kontinuierlichen Höchstdrehzahl. Zur Steuerung der Pumpendrehzahl kann auch ein gepulstes Signal verwendet werden. Sehen Sie sich die unteren Beispiele für eine geeignete Methode, passend zu ihrer Vorgehensweise, an.

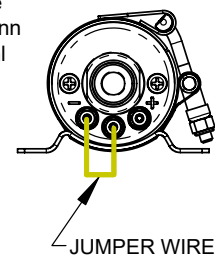
Beispiel 1: Dauerhafte Maximalgeschwindigkeit

Bringen Sie keine Verdrahtung an der Drehzahlsteuerklemme an, um die Pumpe mit kontinuierlicher Höchstdrehzahl zu betreiben. Die Leistungskurve wurde so aufgezeichnet, wie sie auf der Pumpenzertifizierung als „Maximaldrehzahl“ angegeben ist. Verwenden Sie Beispiel 1 für rennspezifische Anwendungen oder den Einsatz mit kurzen Intervallen. Die Verwendung bei kontinuierlicher Höchstdrehzahl kann zu Überhitzung und damit zur Beschädigung der Kraftstoffpumpe führen. Eine zusätzliche Kühlung kann erforderlich sein, wenn die Pumpe nur bei maximaler Drehzahl und über einen längeren Zeitraum mit geringem Motorbedarf betrieben wird.



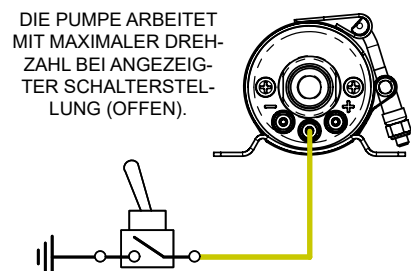
Beispiel 2: Dauerhafte reduzierte Geschwindigkeit

Bringen Sie einen Überbrückungsdraht wie unten gezeigt an, um die Pumpe mit kontinuierlicher reduzierter Drehzahl zu betreiben. Die reduzierte Drehzahl ist voreingestellt, wobei die Leistungskurve auf der Pumpenzertifizierung angegeben ist. Siehe Schaltplan, Draht zwischen Minuspol (schwarze Öse) und gelber Öse anbringen. Verwenden Sie Beispiel 2, wenn die Fördermenge bei reduzierter Drehzahl für die Anwendung ausreichend ist. Die Verwendung dieser Betriebsart wird als Dauerbetrieb betrachtet. Siehe Beispiele 3 und 4 zum Umschalten zwischen maximaler und reduzierter Drehzahl.



Beispiel 3: Schalter zur Änderung der Grundgeschwindigkeit

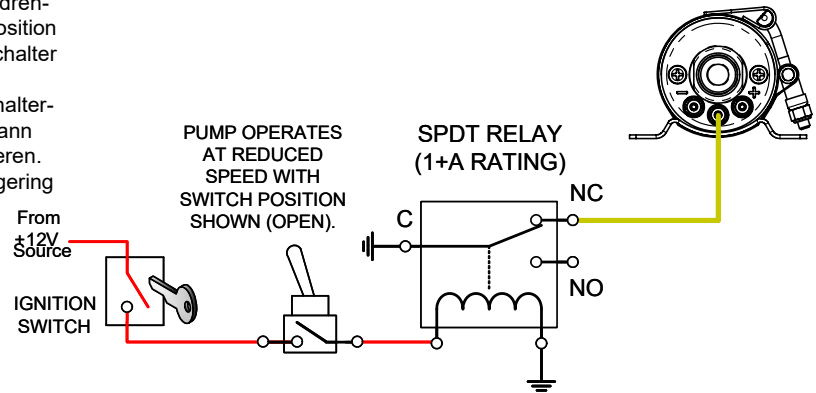
Bringen Sie den Schalter und die Verkabelung wie rechts dargestellt an, um die Pumpe bei mit kontinuierlicher Höchstdrehzahl zu betreiben, während der Schalter in der offenen Position ist (Position wie im Diagramm gezeigt). Wenn sich der Schalter in der geschlossenen Position (ein) befindet, arbeitet die Pumpe mit reduzierter Drehzahl. Um die gewünschte Schalterfunktion umzukehren, siehe Beispiel 4. Der Schaltertyp kann ein Relais sein oder auf Druck oder anderen Mitteln basieren. Die Stromaufnahme durch diesen Schaltkreis ist extrem gering (viel weniger als 1 Ampere), daher kann ein sehr niedriger Nennstrom für diesen Schalter verwendet werden. Verwenden Sie das Diagramm auf der rechten Seite als Anleitung für die korrekte Verdrahtung dieses Beispiels. Es wird empfohlen, die Drehzahl während langer Zeiträume mit niedrigem Kraftstoffbedarf des Motors zu reduzieren, um einen Wärmestau im Kraftstoffsystem zu vermeiden.



SCHALTPLÄNE FÜR DREHZAHLEGLER: (Fortsetzung)

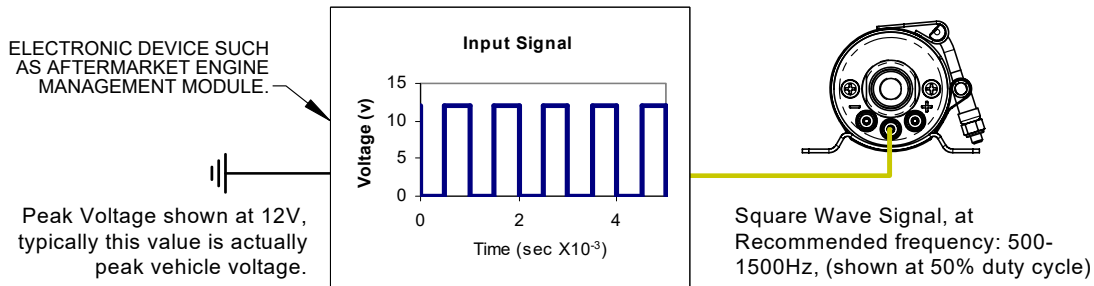
Beispiel 4: Schalter zur Änderung der Drehzahl

Bringen Sie den Schalter und die Verkabelung wie rechts dargestellt an, um die Pumpe bei mit kontinuierlicher Höchstgeschwindigkeit zu betreiben, während der Schalter in der offenen Position ist (Position wie im Diagramm gezeigt). Wenn sich der Schalter in der geschlossenen Position (ein) befindet, arbeitet die Pumpe mit reduzierter Drehzahl. Um die gewünschte Schalterfunktion umzukehren, siehe Beispiel 4. Der Schaltertyp kann ein Relais sein oder auf Druck oder anderen Mitteln basieren. Die Stromaufnahme durch diesen Schaltkreis ist extrem gering (viel weniger als 1 Ampere), daher kann ein sehr niedriger Nennstrom für diesen Schalter verwendet werden. Verwenden Sie das Diagramm auf der rechten Seite als Anleitung für die korrekte Verdrahtung dieses Beispiels. Es wird empfohlen, die Drehzahl während langer Zeiträume mit niedrigem Kraftstoffbedarf des Motors zu reduzieren, um einen Wärmestau im Kraftstoffsystem zu vermeiden.



Beispiel 5: Variable Geschwindigkeit

Geräte wie z. B. ein Aftermarket-ECM können ein gepulstes Signal erzeugen („Ziehen“ der Spannung an Masse mit einer bestimmten Frequenz). Dieses Signal hat eine charakteristische Verweilzeit, die ein Verhältnis von Einschaltzeit zu Ausschaltzeit ist (mit anderen Worten, die Zeitspanne, in der das Signal an der Fahrzeugspannung liegt und nicht an der Nullspannung). Dieser Unterschied in der prozentualen Verweilzeit ermöglicht es der Kraftstoffpumpe, mit verschiedenen Geschwindigkeiten oder Durchflussraten zu arbeiten. Ein Diagramm, das ein von einem solchen Gerät erzeugtes Beispielsignal zeigt, ist unten dargestellt. Das Beispielsignal hat ein Tastverhältnis von 50 %, wobei die Zeit, in der das Signal an der Fahrzeugspannung anliegt, gleich der Zeit bei Null Volt ist. Wenn das Tastverhältnis zwischen 0-20 % liegt, wird die Kraftstoffpumpe ausgeschaltet. Bei einem Tastverhältnis zwischen 20-90% ist die Drehzahl zwischen minimaler und maximaler Drehzahl variabel, während bei einem Tastverhältnis zwischen 90% und 100% die Drehzahl maximal ist



Siehe obiges Beispiel 5, für die Verwendung mit dem elektronischen Fuelab Kraftstoffdruckregler, Modelle 52901 und 52902, der sein eigenes gepulstes Signal erzeugt. Diese Regler steuern die Kraftstoffpumpe automatisch, ohne den Einsatz von Schaltmitteln oder anderen Komponenten, wie in den Beispielen 2 und 3 beschrieben. Für die richtige Verdrahtung und Installation siehe die Anleitung des elektronischen Reglers

PROBLEMBEHANDLUNG:

Problem	Mögliche Ursache	Mögliche Lösung
Kein Betrieb oder leichtes „Klick“-Geräusch der Pumpe beim Einschalten.	<ul style="list-style-type: none"> Defektes Kraftstoffpumpenrelais. Defekte, schmutzige oder korrodierte Klemmen oder falsch dimensionierte Kabel. Schmutz aus dem Tank oder den Rohrleitungen hat sich in der Pumpe festgesetzt. 	Prüfen Sie die Spannung an der Kraftstoffpumpe, an den Leistungsklemmen. Wenn die Spannung gleichmäßig und konstant ist (innerhalb von ½ Volt der Batterie), wenden Sie sich zur Reparatur an Fuelab. Wenn die Spannung wie beschrieben inkonsistent ist, reparieren oder ersetzen Sie die elektrischen Komponenten wie erforderlich.
Die Drehzahl der Pumpe ändert sich sehr merklich und unregelmäßig nach oben und unten.	<ul style="list-style-type: none"> Falsche Verdrahtung der Drehzahlregelung, gemäß Verkabelungsbeispiele 1-5. Lose Klemme oder Verdrahtung des Drehzahlregelkreises. 	Lösen Sie das Kabel der Drehzahlregelung von der gelben Klemme der Pumpe. Schalten Sie die Pumpe ein; wenn der Betrieb konstant ist, reparieren oder ersetzen Sie die Komponenten nach Bedarf.
Verlust des Kraftstoffdrucks oder unregelmäßige Druckpulsation nach einigen Minuten Betrieb.	<ul style="list-style-type: none"> Kavitation (Dampfsperre) durch Überhitzung oder verengten Einlass. 	Prüfen Sie die Temperatur der Pumpe direkt nach dem Ausfall. Wenn sich die Pumpe heiß anfühlt (man kann die Hand nicht auf der Pumpe lassen, weil sie zu heiß ist), dann folgen Sie dem Beispiel der ordnungsgemäßen Verdrahtung der Drehzahlregelung oder suchen Sie nach anderen Wärmequellen, wie z. B. dem Auspuff. Wenn sich die Pumpe nicht heiß anfühlt, prüfen Sie, ob der Einlass eingeschränkt ist, z. B. durch einen nicht ordnungsgemäß entlüfteten Tank, einen Knick in der Kraftstoffleitung oder eine zu kleine Rohrleitung für die Anwendung. Wenden Sie sich an Fuelab, da die Pumpe durch unsachgemäße Betriebsbedingungen beschädigt sein kann.

PROBLEMBEHANDLUNG: (Fortsetzung)

Problem	Mögliche Ursache	Mögliche Lösung
Benzindruck wird nicht aufgebaut	<ul style="list-style-type: none"> Falsches Verfahren zur Erstbefüllung des Kraftstoffsystems. Lose Einlass-Kraftstoffittings oder undichte Rohrleitungen auf der Einlassseite. 	Wiederholen Sie den Vorgang für eine korrekte Entlüftung. Wenn der Zustand anhält, prüfen Sie alle Rohrleitungen vor der Kraftstoffpumpe (auf der Einlassseite).
Der Benzindruck fällt bei starker Motorbelastung ab, besonders in höheren Gängen.	<ul style="list-style-type: none"> Falsche Verdrahtung der Drehzahlregelung, gemäß Verdrahtungsbeispiel 1 bis 5.. Lose Klemme oder Verdrahtung Unzureichende Kraftstoffmenge. 	Stellen Sie sicher, dass die Pumpe bei hoher Motorlast mit voller Drehzahl läuft. Wenn der Zustand anhält, ist eine höhere Pumpenleistung erforderlich.
Kraftstoffleck an den Einlass- oder Auslassanschlüssen	<ul style="list-style-type: none"> Verwendung von ungeeigneten Fittings. 	Wenn eine Leck zwischen den Endkappen der Pumpe und der Pumpenhülse auftritt, wenden Sie sich umgehend an Fuelab, um die Pumpe zu reparieren oder auszutauschen. Wenn eine Leckage am Anschlussstück auftritt, stellen Sie sicher, dass das richtige Anschlussstück verwendet wird (NUR AN O-Ring-Dichtung!). Fittings mit Rohrgewinde dürfen NICHT verwendet werden.

Installationanleitung:

- Klemmen Sie die Masseklemme von der Batterie ab und lassen Sie den Motor und die Abgasanlage des Fahrzeugs abkühlen. Lassen Sie den Druck im Kraftstoffsystem gemäß dem geltenden Wartungshandbuch ab. Befolgen Sie alle Warnungen, Vorsichtshinweise und Anweisungen auf den vorherigen Seiten dieser Anleitung.
- Ändern, entfernen oder ersetzen Sie andere Komponenten des Kraftstoffsystems wie erforderlich gemäß dem festgelegten Bauplan (siehe Hinweise auf der vorherigen Seite und oben).
- Verwenden Sie die mitgelieferten Halterungen, die an der Kraftstoffpumpe angebracht sind, als Bohrschablone, um die Löcher für die Montagehalterung zu markieren. Wählen Sie eine Stelle, die möglichst wenig Gefahren und Schmutz auf der Straße ausgesetzt ist, weg von den Auspuffrohren des Motors, in der Nähe des Kraftstofftanks oder der Zelle. Beachten Sie die Position und die Anforderungen an die Rohrleitungen, wie weiter oben in dieser Anleitung beschrieben.
- Installieren Sie die Kraftstoffanschlüsse (nicht mitgeliefert). Die an diesen Kraftstoffanschlüssen verwendeten Gewinde sind keine konischen oder Rohrgewinde. Verwenden Sie kein Teflon® -Gewindeband oder Gewindedichtmittel an diesen Gewinden, da dies zu Leckagen führen oder Verunreinigungen in das Kraftstoffsystem einbringen kann. Fittings, die mit dieser Art von Anschlüssen verwendet werden, erfordern die Verwendung der beiliegenden -910 O-Ringe für eine ordnungsgemäße Abdichtung. Verwenden Sie Leichtöl, um die O-Ringe unmittelbar vor der Installation zu schmieren. Montieren Sie die O-Ringe zuerst auf den Kraftstoffanschluss. Positionieren Sie den O-Ring in der Gewindeaussparung der Armatur. Schrauben Sie das Anschlussstück in den Regler und ziehen Sie es mit einem Drehmoment zwischen 5 und 15 ft-lbs an.
- Prüfen Sie das Kraftstoffsystem auf jeglichen Kontakt der Kraftstoffleitungen und Drähte mit anderen Komponenten, die Scheuerstellen verursachen können. Sichern Sie alle Komponenten und Kraftstoffleitungen. Stellen Sie sicher, dass bewegliche Komponenten des Fahrzeugs frei sind..
- Schließen Sie die Batterie des Fahrzeugs an. Erstes Entlüften durchführen: Die Kraftstoffpumpe muss möglicherweise bei der ersten Inbetriebnahme und für einen Moment nach dem Entleeren des Kraftstoffs aus dem Kraftstofftank oder der Zelle angesaugt werden. Dies kann erreicht werden, indem die Kraftstoffleitung von der Kraftstoffschiene (hinter der Kraftstoffpumpe und den Filtern) entfernt wird und die Flüssigkeit aus der Kraftstoffleitung in einen sicheren Behälter abgelassen wird. Betätigen Sie die Kraftstoffpumpe, bis der Kraftstoff aus der Kraftstoffleitung austritt. Befestigen Sie die Kraftstoffleitung wieder an der Kraftstoffleitung, nachdem Sie die Kraftstoffpumpe angesaugt haben. Prüfen Sie nach dem Festziehen der Verbindung den leckfreien Betrieb, indem Sie den Druck im Kraftstoffsystem prüfen. Wenn der Kraftstoffdruck nicht hoch genug ist, wiederholen Sie den Entlüftungsvorgang, um sicherzustellen, dass die Kraftstoffpumpe Kraftstoff aus dem Tank erhält. Schalten Sie die Kraftstoffpumpe ein (in der Regel durch Umgehung des Kraftstoffpumpenrelais), ohne dass der Motor läuft. Die ECU oder der Motormanagementcomputer steuert möglicherweise das Relais. Die ECU steuert die Pumpe möglicherweise nur einige Sekunden lang, wenn der Zündschalter auf „Ein“ gestellt wird. Die Pumpe muss mehrere Sekunden (mehr als 30) laufen, um die Luft aus dem Kraftstoffsystem zu verdrängen. Starten Sie das Kraftstoffsystem und prüfen Sie es auf undichte Stellen. Der Druck im Kraftstoffsystem sollte etwa 25 PSIG betragen (verwenden Sie ein externes Messgerät zum Einstellen, wenn kein permanentes Messgerät verwendet wird). Untersuchen Sie das Fahrzeug auf eventuelle Lecks. Schalten Sie das Kraftstoffsystem ab und reparieren Sie eventuell vorhandene Lecks, bevor Sie fortfahren.
- Stellen Sie beim Einstellen des Drucks sicher, dass die Kraftstoffpumpe in Betrieb ist, um den Druck zu überwachen. Fuelab empfiehlt die Verwendung einer „Grundlinien“-Druckreferenz zu verwenden, wenn Sie den Druck einstellen (Einstellen des Drucks bei ausgeschaltetem Motor oder Referenzleitung abgehängt). Der Motor des Fahrzeugs erzeugt im Leerlauf möglicherweise kein gleichmäßiges Vakuum, um wiederholbare Messwerte zu erhalten.
- Nach der endgültigen Einstellung des Kraftstoffdrucks ziehen Sie die Kontermutter fest. Testen Sie das Fahrzeug auf der Straße und prüfen Sie den Druck nach der Rückkehr erneut, um eine genaue Einstellung sicherzustellen. Überprüfen Sie nach der Installation dieser Kraftstoffpumpe die Durchflusskapazität, um sichere Durchflussmengen zu gewährleisten, insbesondere bei reduzierter Pumpendrehzahl. Eine unzureichende Durchflussmenge kann zu einem Magerzustand des Motors führen, der schwere Motorschäden verursachen kann. Das Auffangen einer bestimmten Kraftstoffmenge (gemessen nach Gewicht oder Volumen) über einen bestimmten Zeitraum kann zur Bestimmung der Kapazität verwendet werden. Sammeln Sie den Kraftstofffluss aus der Rücklaufleitung, um die Kraftstoffmenge bei einem bestimmten Betriebsdruck zu messen. Ein Batterieladegerät mit mehr als 20 Ampere Kapazität kann verwendet werden, um das Ladesystem des Fahrzeugs zu simulieren, während der Motor ausgeschaltet ist. Wenn Sie einen einstellbaren Kraftstoffdruckregler für Anwendungen mit Ladedruck verwenden, simulieren Sie den Ladedruck, indem Sie den Kraftstoffdruck um den Betrag des erwarteten maximalen Ladedrucks erhöhen. Die Durchführung dieser Tests führt zu einer größeren Genauigkeit bei den Kapazitätstests.

EINGESCHRÄNKTE GARANTIE

FUELAB, ein Geschäftsbereich von FCP, Inc., mit Hauptgeschäftssitz in **1605 Eastport Plaza Drive, Suite 125, Collinsville, IL 62234, USA** („Hersteller“) garantiert für seine **FUELAB-Produkte** wie folgt:

1. Eingeschränkte Garantie

Der Hersteller garantiert dem Erstkäufer, dass die hierunter verkauften Produkte für einen Zeitraum von 2 Jahren ab Kaufdatum frei von Material- und Verarbeitungsfehlern sind. Wenn die Produkte während des Garantiezeitraums (wie oben angegeben) nicht mit dieser eingeschränkten Garantie übereinstimmen, muss der Käufer den Hersteller schriftlich oder telefonisch über die behaupteten Mängel informieren und zur Zufriedenheit des Herstellers nachweisen, dass diese Mängel durch diese eingeschränkte Garantie abgedeckt sind. Wenn die Mängel dem Hersteller innerhalb der Garantiezeit ordnungsgemäß gemeldet werden und die Mängel von der Art und Beschaffenheit sind, dass sie von dieser Garantie abgedeckt werden, liefert der Hersteller auf eigene Kosten Ersatzprodukte oder, nach Wahl des Herstellers, Ersatzteile für die defekten Produkte. Entfernen der Produkte aus dem Fahrzeug (Als Fahrzeug gilt jedes Kraftfahrzeug, Fahrrad oder Schiff, das von einem Verbrennungsmotor angetrieben wird. Dieses Produkt ist NICHT für die Verwendung in Flugzeugen, ob zu Versuchszwecken oder anderweitig, vorgesehen oder konstruiert.), der Versand zum Hersteller und die Installation der Ersatzprodukte oder Ersatzteile gehen zu Lasten des Käufers.

2. Sonstige Einschränkungen

DAS VORSTEHENDE GILT ANSTELLE ALLER ANDEREN AUSDRÜCKLICHEN ODER STILLSCHWEIGENDEN GARANTIEEN, EINSCHLIESSLICH, ABER NICHT BESCHRÄNKT AUF EINSCHLIESSLICH, ABER NICHT BESCHRÄNKT AUF DIE STILLSCHWEIGENDE GEWÄHRLEISTUNG DER MARKTGÄNGIGKEIT UND DER EIGNUNG FÜR EINEN BESTIMMTEN VERWENDUNGSZWECK. Der Hersteller leistet keine Gewähr für Schäden oder Mängel, die durch unsachgemäße oder anormale Verwendung oder Handhabung der Produkte entstehen, für Mängel oder Schäden, die durch unsachgemäße Installation (wenn die Installation durch andere Personen als den Hersteller erfolgt), für Mängel an Produkten oder Komponenten, die nicht vom Hersteller hergestellt wurden, oder für Schäden, die durch solche nicht vom Hersteller hergestellten Produkte oder Komponenten entstehen. Der Hersteller gibt die Garantie, die er vom Hersteller solcher nicht vom Hersteller hergestellten Produkte oder Komponenten erhalten hat (falls vorhanden), an den Käufer weiter. Diese Garantie gilt auch nicht für Produkte, an denen Reparaturen von Personen durchgeführt oder versucht wurden, die nicht vom Hersteller schriftlich autorisiert wurden.

3. Ausschließliche Verpflichtungen

DIESE GARANTIE IST EXKLUSIV. Die einzige und ausschließliche Verpflichtung des Herstellers besteht in der Reparatur oder dem Ersatz der defekten Produkte in der oben genannten Weise und für den oben genannten Zeitraum. Der Hersteller hat keine weiteren Verpflichtungen in Bezug auf die Produkte oder Teile davon, sei es aufgrund von Vertrag, unerlaubter Handlung, Gefährdungshaftung oder anderweitig. Unter keinen Umständen, weder auf der Grundlage dieser eingeschränkten Garantie noch aus anderen Gründen, haftet der Hersteller für beiläufig entstandene, besondere oder Folgeschäden.

4. Andere Aussagen

MÜNDLICHE ODER ANDERE SCHRIFTLICHE ERKLÄRUNGEN von Mitarbeitern, Vertretern und/oder Wiederverkäufern des Herstellers stellen KEINE GARANTIE dar, der Käufer darf sich nicht darauf verlassen und sie sind nicht Teil des Kaufvertrags oder dieser beschränkten Garantie.

5. Gesamte Verpflichtung

Diese beschränkte Garantie stellt die gesamte Verpflichtung des Herstellers in Bezug auf die Produkte dar. Sollte ein Teil dieser eingeschränkten Garantie für ungültig oder rechtswidrig befunden werden, bleibt der Rest in vollem Umfang in Kraft und wirksam.

6. Garantieservice

Was deckt diese Garantie nicht ab? Probleme, die durch Missbrauch, unsachgemäßen Gebrauch oder höhere Gewalt (z. B. Überschwemmung) verursacht wurden, sind nicht abgedeckt. Auch Folgeschäden und beiläufig entstandene Schäden können im Rahmen dieser Garantie nicht geltend gemacht werden. In einigen Staaten ist der Ausschluss oder die Beschränkung von zufälligen Schäden oder Folgeschäden nicht zulässig, so dass die obige Beschränkung oder der Ausschluss möglicherweise nicht für Sie gilt.

Wie erhalten Sie Service? Um im Rahmen dieser Garantie Anspruch auf Service zu haben, MÜSSEN Sie innerhalb von 30 Tagen nach dem Kauf des Produkts die Garantieregistrierungskarte zurücksenden oder sich online unter www.fuelab.com/warranty-registration registrieren.

Wenn etwas mit Ihrem Produkt nicht in Ordnung ist, wenden Sie sich an FUELAB unter 618-344-3300 oder senden Sie eine E-Mail an: info@fuelab.com, um eine Rücksendegenehmigungsnummer (RMA) zu erhalten. Nachdem Sie Ihre RMA erhalten haben, senden Sie diese portofrei und vollständig versichert mit einer kurzen schriftlichen Beschreibung des Problems an:

FUELAB Warranty Department, 1605 Eastport Plaza Drive, Suite 125, Collinsville, IL 62234

Wir werden Ihr Produkt untersuchen und uns innerhalb von 72 Stunden nach Erhalt mit Ihnen in Verbindung setzen, um Ihnen die Ergebnisse unserer Inspektion mitzuteilen und Ihnen einen Kostenvoranschlag für die Arbeit und/oder die Ersatzteile zu geben, die zur Reparatur des Produkts erforderlich sind, falls zutreffend. Wenn das Produkt unter diese eingeschränkte Garantie fällt, repariert der Hersteller das Produkt und sendet es kostenlos an Sie zurück. Wenn das Produkt NICHT von dieser Garantie abgedeckt ist und Sie die Reparatur genehmigen, senden wir Ihnen das reparierte Produkt innerhalb von 72 Stunden per Nachnahme oder vorausbezahlt per Kreditkarte zurück. Für die Inspektion fallen keine Kosten an. Wenn das zurückgesandte Produkt als fehlerfrei befunden wird, wird eine Versand- und Bearbeitungsgebühr von \$25,00 erhoben. Wir senden Ihnen das reparierte Produkt innerhalb von 72 Stunden per Nachnahme oder vorausbezahlt per Kreditkarte zurück.