

## Bedienungs- und Installationsanleitung:

### **ACHTUNG!**

Dieses Produkt darf nur von Personen installiert werden, die sich mit der Reparatur und Modifikation von Fahrzeug-Kraftstoffsystemen und allgemeinen Änderungen an Fahrzeugsystemen auskennen. Die Installation dieses Produkts sollte nur von einem qualifizierten Techniker oder Mechaniker durchgeführt werden, der mit den geltenden Sicherheitsverfahren vertraut ist.

Diese Kraftstoffpumpe verwendet ein elektronisches Gleichstrom-Motorsystem, das nicht typisch für herkömmliche Kraftstoffpumpen ist, und daher müssen zusätzliche Vorsichtsmaßnahmen beachtet werden, wie sie in den vorliegenden Anweisungen enthalten sind.

### **BENZIN UND ANDERE KRAFTSTOFFE SIND BRENNBAR UND KÖNNEN EXPLOSIV SEIN!**

Führen Sie die Isolierung nur an einem gut belüfteten Ort durch, um die Ansammlung von Kraftstoffdämpfen zu minimieren. Während der Installation dürfen **KEINE** offenen Flammen, Rauchen oder andere Zündquellen vorhanden sein, um Feuer oder Explosionen zu verhindern, die zu schweren Verletzungen oder zum Tod führen können. Schleifen, Schneiden und Bohren müssen mit Sorgfalt durchgeführt werden, um eine Entzündung zu verhindern. Es wird empfohlen, den gesamten Kraftstoff abzulassen und zu entfernen und die Dämpfe im Fahrzeug und im Kraftstoffsystem zu entlüften, wenn solche Verfahren durchgeführt werden. Während der Installation ist stets ein geeigneter Augen- und Personenschutz erforderlich.

### **WARNUNG!**

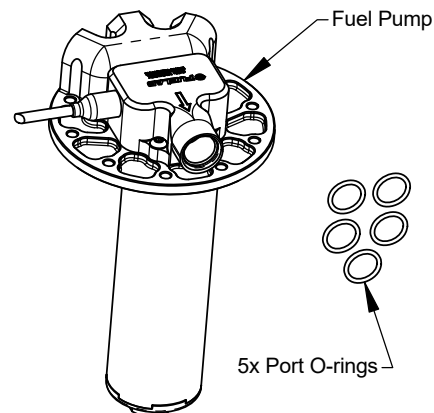
Das Kraftstoffsystem des Fahrzeugs kann unter Druck stehen! Lösen Sie keine Kraftstoffverbindungen, bevor der Druck im Kraftstoffsystem nicht vollständig abgebaut ist. Anweisungen zum sicheren Ablassen des Drucks im Kraftstoffsystem finden Sie in einem entsprechenden Wartungshandbuch. Dieses Produkt ist nur für den Einsatz im Rennsport, im Gelände oder auf See vorgesehen. Diese Kraftstoffsystemkomponente ist möglicherweise nicht für den Verkauf oder die Verwendung in emissionskontrollierten Kraftfahrzeugen zugelassen: Informieren Sie sich über die örtlichen staatlichen und nationalen Gesetze.

#### **Produktinhalte:**

Überprüfen Sie das Diagramm und die Liste der Komponenten(rechts), um sicherzustellen, dass keine Teile in der Packung fehlen. Wenden Sie sich für Ersatz sofort an Ihren FuelLab-Händler

#### **93901 Merkmale- und Leistungsdaten:**

Einlassgröße	-8AN Militäranschluss
Auslassgröße	-8AN Militäranschluss
Kraftstoffzellen-Anschlüsse	3x -8AN Militäranschlüsse
Nenndurchflussmenge	66 GPH @ 45 PSI, 13,5V (250 LPH @ 3 Bar)
Maximaldruck	125 PSI (8.5 Bar)
Betriebsspannung	8-18 Volt
Maximale Stromverbrauch	20 Ampere



**WARNUNG!** Die Stromversorgungsspannung muss konstant sein, wie in der obigen Spezifikation angegeben.

Installieren Sie die Kraftstoffpumpe nur in Fahrzeugen mit 12 Volt (6-Zellen-Bleiakku) mit oder ohne normal arbeitendem Lichtmaschinen-Ladesystem. Pulsweitenmodulation oder andere Mittel zur Reduzierung der Eingangsspannung können zu fehlerhaften oder nicht funktionsfähigen Zuständen führen.

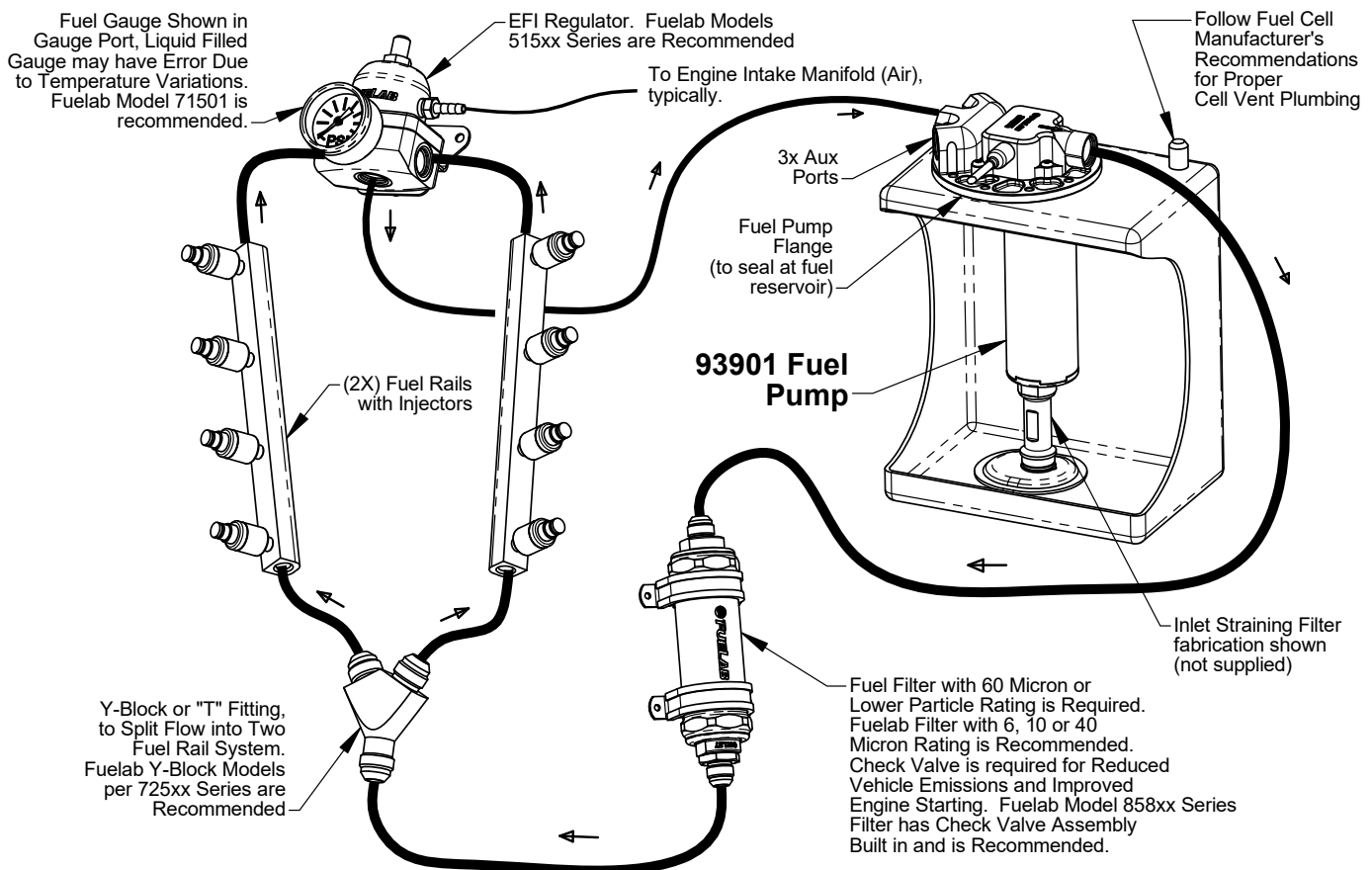
#### **Planen Sie vor der Installation das gesamte Kraftstoffsystem:**

Es muss ein vollständiger Konstruktionsplan des gesamten Kraftstoffsystems für die spezifische Anwendung erstellt werden. Diese Anleitung ist ein Leitfaden für die Erstellung dieses Plans, der sich ausschließlich auf die Integration dieses Kraftstoffpumpenmodells bezieht. Konsultieren Sie andere Informationsquellen und Herstelleranleitungen für die verschiedenen Komponenten des Kraftstoffsystems. Diese Anleitung beschränkt sich auf allgemeine Themen zur Installation des Kraftstoffpumpensatzes und enthält möglicherweise keine spezifischen Informationen, die sich auf Ihre spezielle Anwendung beziehen. Diese Anleitung geht von der Verwendung einer elektronischen Mehrpunkt-Kraftstoffeinspritzung mit einem Standard-Rücklauf- (Bypass-) Kraftstoffdruckregler aus. Dieses Kraftstoffpumpen-Kit kann in einige allgemeine Vergasersysteme integriert werden, die ein Bypass-System verwenden. Besuchen Sie unsere Firmenwebsite ([www.fuelab.com](http://www.fuelab.com)) für spezifische Details zu Beispiel-Kraftstoffsystemen und anderen Lösungsideen. Dort finden Sie auch zusätzliche Informationen, wie z. B. erweiterte Fehlersuche, spezielle Warnhinweise und häufig gestellte Fragen (FAQ) zu diesem und anderen Produkten. Ein guter Konstruktionsplan für das Kraftstoffsystem muss folgende Punkte berücksichtigen: Druck und Durchflussmenge durch die verschiedenen Komponenten, Qualität der Komponenten, Betriebsumgebung (Temperatur, Vibration, Stöße, allgemeine Exposition gegenüber Elementen) und örtliche Gesetze. Beginnen Sie mit der Installation der Kraftstoffpumpe erst, nachdem ein vollständiger Plan erstellt wurde, um den Ausfall von Komponenten des Kraftstoffsystems, kostspielige Nacharbeiten und übermäßige Installationszeit zu vermeiden.

## Hinweise zur Planung zur Verrohrung:

Die Kraftstoffpumpe ist für die Montage an der Oberseite eines Kraftstofftanks oder einer Zelle vorgesehen. Die Kraftstoffpumpe ist mit 10 Bolzen oder Schrauben (4" Mittellinie), ca. 1/4" Durchmesser, befestigt werden. Die Unterseite der Kraftstoffpumpe (Flansch) muss mit einer gefertigten Kraftstoffzelle, einem Tank oder einem Reservoir abgedichtet werden. Der Installateur ist für die Abdichtung der Pumpe und der Hardware am beschriebenen Flansch sowie für die Sicherung des Geräts und des Behälters verantwortlich. Da die Wandstärke des Behälters in der Regel nicht ausreicht, um eine gleichmäßige Klemmkraft zu gewährleisten, ist die Verwendung eines Rings oder Flansches innerhalb des Tanks oder der Zelle erforderlich. Eine angemessene strukturelle Befestigung und Unterstützung für die Kraftstoffpumpe liegt in der Verantwortung des Verarbeiters/Installateurs. Es ist kein Einlasssieb vorgesehen. Ein Einlassfilter (am Einlass -8AN-Anschluss) ist erforderlich und kann aus kraftstoffverträglichem Material hergestellt werden. Es wird empfohlen, einen Filter mit einer Filterfeinheit zwischen 75 und 150 Mikron zu verwenden. Die Verwendung von Kraftstoffleitungen, wie z. B. geflochtene Edelstahlleitungen und „AN“-Anschlüsse, wird empfohlen. Für die meisten Anwendungen wird eine flexible, mit PTFE (Teflon) ausgekleidete Kraftstoffleitung dringend empfohlen. Für den Kraftstoffauslass (-8AN) werden „AN“- oder „Military“-Anschlüsse verwendet. Dieser Anschlussstandard wird üblicherweise bei Rennsport- und Hochleistungsanwendungen verwendet. Siehe Schritt 4 auf Seite 4 für weitere Informationen zu diesem Anschlussstandard. Ein Kraftstofffilter mit einer Partikelgröße von 60 Mikron oder feiner muss vor dem Regler und hinter der Kraftstoffpumpe verwendet werden, um diese und die Einspritzdüsen vor Beschädigungen durch Fremdkörper zu schützen. Die Position des Filters entnehmen Sie bitte der untenstehenden schematischen Darstellung. Die drei verfügbaren -8AN-Zusatzanschlüsse der Brennstoffzelle können je nach Ermessen des Herstellers/Installateurs als Rücklauf-, Füll- oder Entlüftungsanschlüsse dienen. Verwenden Sie -8AN-Stopfen an allen nicht verwendeten Hilfsanschlüssen. Mit der Kraftstoffpumpe werden 8AN-kompatible O-Ringe mitgeliefert, die für alle fünf (5) 8AN-Kraftstoffanschlüsse verwendet werden müssen. Die Verwendung eines flüssigkeitsgefüllten Messgeräts, das der Hitze im Motorraum ausgesetzt ist, wird nicht empfohlen, da die Flüssigkeit im Messgerät Messfehler verursachen kann. Schließen Sie **NICHT** an eine im Fahrzeug oder im Fahrgastraum montierte Tankanzeige an. Bei einem Leitungsbruch kann Kraftstoff in den Fahrgastraum und auf die Insassen verschüttet werden, was zu schweren Verletzungen oder zum Tod führen kann. Für Ablesungen im Fahrgastraum wird ein elektrisches Manometer oder ein Druckmesswandlersystem empfohlen.

## Typischer EFI V-8 Kraftstoffsystem-Verrohrungs-Schaltplan:



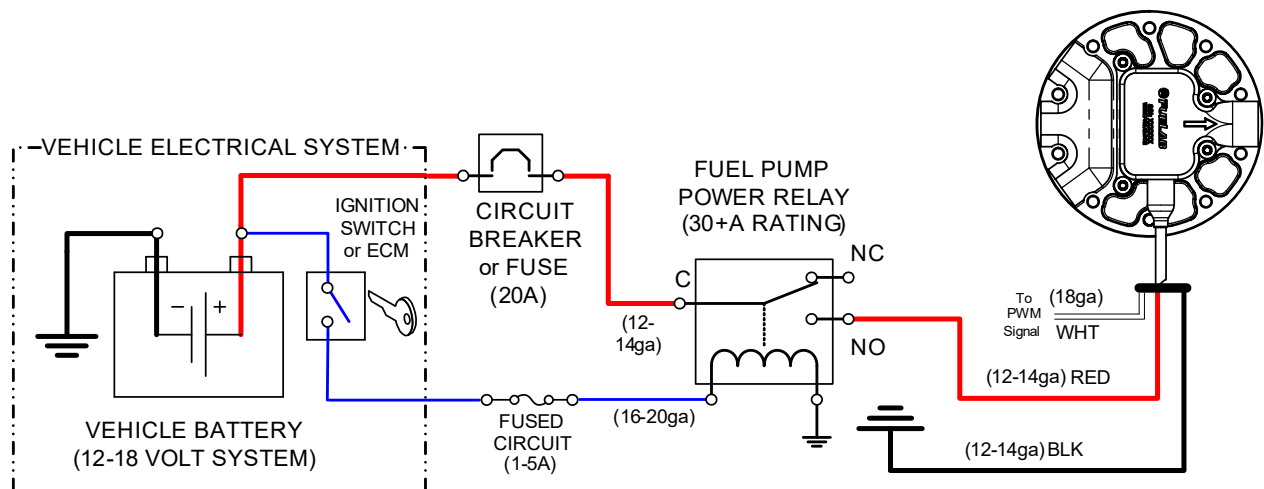
Besonderer Hinweis: Der Einsatz in Vergasersystemen erfordert einen Bypass-Rücklauf oder ein Überdruckventil. Verwenden Sie keine „Dead Head“-Kraftstoffpumpe.

## Elektrische Planungs-Hinweise:

**BESONDERER HINWEIS:** Die drei Kabel, die von der mitgelieferten Kraftstoffpumpe kommen (rote, gelbe und schwarze 16-Gauge-Litze Litzen mit Teflonisolierung) kommen direkt von den internen Wicklungen des Stators des Motors. Die Farbe und Reihenfolge dieser drei Drähte bestimmen die Drehrichtung der Kraftstoffpumpe. Bei der Erstinbetriebnahme muss die Motordrehrichtung (und damit die Durchflussrichtung) bestimmt werden. Wenn festgestellt wird, dass die Pumpe in umgekehrter Richtung arbeitet, vertauschen Sie die Positionen von zwei der drei Drähte miteinander, um die Durchflussrichtung umzukehren. Die Farbe der Drähte ist bei diesen drei Motorphasen-Drähten nicht wichtig. Die Umkehrung der Durchflussrichtung der Pumpe kann durch Vertauschen von zwei beliebigen der drei Drähte erfolgen. Vertauschen Sie **NICHT** die Polarität der Eingangsgleichspannung für den Controller, der die Kraftstoffpumpe betreibt. Dies führt zu einer Beschädigung des Reglers. Die mitgelieferten Stoßverbinder und Schrumpfschläuche können verwendet werden, um das Verbinden der Kabel mit der mitgelieferten Durchführung im Kraftstofftank zu erleichtern. Diese Stoßverbindungen und Schrumpfschläuche sind für den einmaligen Gebrauch gedacht, nicht für Nacharbeiten. Stellen Sie sicher, dass Sie die korrekte Förderrichtung der Kraftstoffpumpe überprüfen, bevor Sie die Verkabelung dauerhaft anbringen.

Siehe unten, Beispiel für einen schematischen Schaltplan. Verwenden Sie elektrische Komponenten wie beschrieben, einschließlich elektrische Steckverbinder, die für die Betriebsumgebung des Kraftstoffsystems geeignet sind, unabhängig davon, ob es im Straßen-, Renn- oder Marinebereich eingesetzt wird, Rennsport- oder Marineanwendungen. Die elektrischen Anschlüsse für die Stromkabel müssen für hohe Stromaufnahmen geeignet sein, Beachten Sie alle hierin enthaltenen Anforderungen an Anschlüsse, Kabel und Komponenten. Löten Sie und verwenden Sie Schrumpfschlauch für Drahtverbindungen für zusätzliche Zuverlässigkeit. Das Hauptschaltbild unten zeigt die Steuerung des Relais durch den Zündschalter. Diese Quelle kann, wie beschrieben, oder durch einen Kippschalter geändert werden. Einige Rennsportarten haben spezifische Regeln bezüglich der elektrischen Schaltung des Kraftstoffsystems. Konsultieren Sie die entsprechenden Rennrichtlinien, Regeln und Vorschriften. Drehzahlregelung: Ein „PWM-Signal (Pulsweitenmodulation)“ ist ein Signal, das zwischen einem „hohen“ Spannungspegel, der auf ca. 5 Volt begrenzt ist, und nahezu 0 Volt oder dem Massepegel (in Bezug auf das Power Ground Wire) wechselt. Die Signalform ist typischerweise eine Rechteckwelle (bei Betrachtung auf einem Oszilloskop) mit einer festen Frequenz. Dieses Signal wird differenziell zwischen dem PWM-Signal (weißer Draht) und dem Power Ground (schwarzer Draht) gemessen. Das Verhältnis des Signals zwischen „High“ und „Low“ definiert die „Verweilzeit“ in Prozent. Der Controller interpretiert den „Dwell Time“-Bereich eines PWM-Signals zwischen 5 % und 95 %, um die Durchflussleistung der Pumpe zwischen der minimal verfügbaren Drehzahl und der maximal verfügbaren Drehzahl zu kommunizieren. Wenn der Controller das Signal nicht interpretieren kann oder es verloren geht, stellt der Controller standardmäßig die maximale Drehzahl (oder den maximalen Durchfluss) ein. Elektronische Geräte, wie z. B. Motormanagementeinheiten, können einen Ausgang haben, der PWM-Signale erzeugen kann, die mit diesem Controller kompatibel sind. Verbinden Sie diesen weißen Signaldraht mit Masse, um das System im Vollgasmodus zu betreiben (ohne Drehzahlregelung).

**HAUPTSCHALTPLAN:** (Einige der dargestellten elektrischen Komponenten sind nicht im Lieferumfang des Bausatzes enthalten)



## Installationanleitung:

1. Klemmen Sie die Masseklemme von der Batterie ab und lassen Sie den Motor und die Abgasanlage des Fahrzeugs abkühlen. Lassen Sie den Druck im Kraftstoffsystem gemäß dem geltenden Wartungshandbuch ab. Befolgen Sie alle Warnungen, Vorsichtshinweise und Anweisungen auf den vorherigen Seiten dieser Anleitung.
2. Ändern, entfernen oder ersetzen Sie andere Komponenten des Kraftstoffsystems wie erforderlich gemäß dem festgelegten Bauplan (siehe Hinweise auf den vorherigen Seiten und oben).
3. Entfernen Sie den Kraftstofftank oder die Zelle aus dem Fahrzeug und beachten Sie dabei alle Vorsichtsmaßnahmen bezüglich der **EXPLOSIONSFÄHIGKEIT** von Kraftstoffdämpfen auf der ersten Seite dieser Anleitung (falls zutreffend). Der Installateur ist für alle notwendigen Arbeiten zur Montage und Abdichtung der Kraftstoffpumpe an der Brennstoffzelle oder dem Brennstofftank verantwortlich. Der Installateur ist auch für die Befestigung des Einlasssiebs (nicht mitgeliefert) am -8AN-Einlass verantwortlich.
4. Installieren Sie die Kraftstoffanschlüsse (nicht mitgeliefert). Die an diesen Kraftstoffanschlüssen verwendeten Gewinde sind keine konischen oder Rohrgewinde. Verwenden Sie kein Teflon® -Gewindeband oder Gewindedichtmittel an diesen Gewinden, da dies zu Leckagen führen oder Verunreinigungen in das Kraftstoffsystem einbringen kann. Fittings, die mit dieser Art von Anschlüssen verwendet werden, erfordern die Verwendung der beiliegenden O-Ringe -908 für eine ordnungsgemäße Abdichtung. Verwenden Sie Leichtöl, um die O-Ringe unmittelbar vor der Installation zu schmieren. Installieren Sie die O-Ringe zuerst auf dem Kraftstofffitting. Positionieren Sie den O-Ring in der Gewindeausparung des Fittings. Schrauben Sie das Anschlussstück in die Kraftstoffpumpe und ziehen Sie es mit einem Drehmoment zwischen 5 und 15 ft-lbs an. **ALLE** Kraftstoffleitungen, die sich im Tank befinden, **MÜSSEN** sowohl innen als auch außen kraftstoffverträglich sein. Für eine lange Lebensdauer wird eine Kraftstoffleitung auf PTFE-Basis empfohlen.
5. Prüfen Sie das Kraftstoffsystem auf jeglichen Kontakt von Kraftstoffleitungen oder Kabeln mit anderen Komponenten, die Scheuerstellen oder Reibung verursachen können. Sichern Sie alle Komponenten und Kraftstoffleitungen. Stellen Sie sicher, dass alle beweglichen Komponenten des Fahrzeugs frei sind.
6. Schließen Sie die Batterie des Fahrzeugs an. Führen Sie die Erstentlüftung durch: Die Kraftstoffpumpe muss möglicherweise bei der ersten Inbetriebnahme und für einen Moment nach dem Entleeren des Kraftstoffs aus dem Kraftstofftank oder der Zelle angesaugt werden. Dies kann erreicht werden, indem die Kraftstoffleitung von der Kraftstoffschiene (hinter der Kraftstoffpumpe und den Filtern) entfernt wird und die Flüssigkeit aus der Kraftstoffleitung in einen sicheren Behälter abgelassen wird. Betätigen Sie die Kraftstoffpumpe, bis der Kraftstoff aus der Kraftstoffleitung austritt. Befestigen Sie die Kraftstoffleitung wieder an der Kraftstoffleitung, nachdem Sie die Kraftstoffpumpe an gesaugt haben. Prüfen Sie nach dem Festziehen der Verbindung den leakagefreien Betrieb, indem Sie den Druck im Kraftstoff-Rail prüfen. Wenn der Kraftstoffdruck nicht hoch genug ist, wiederholen Sie den Entlüftungsvorgang, um sicherzustellen, dass die Kraftstoffpumpe Kraftstoff aus dem Tank erhält. Schalten Sie die Kraftstoffpumpe ein (in der Regel durch Umgehung des Kraftstoffpumpenrelais), ohne dass der Motor läuft. Die ECU oder der Motormanagementcomputer steuert möglicherweise das Relais. Die ECU steuert die Pumpe möglicherweise nur einige Sekunden lang, wenn der Zündschalter auf „Ein“ gestellt wird. Die Pumpe muss mehrere Sekunden (mehr als 30) laufen, um den Motor zu entlüften und die Luft aus dem Kraftstoffsystem zu verdrängen. Schließen Sie die Kraftstoffleitung wieder an. Starten Sie das Kraftstoffsystem und prüfen Sie es auf Undichtigkeiten. Untersuchen Sie das Fahrzeug auf Lecks. Schalten Sie das Kraftstoffsystem ab und reparieren Sie eventuell vorhandene Lecks, bevor Sie fortfahren.
7. Stellen Sie beim Einstellen des Drucks sicher, dass die Kraftstoffpumpe in Betrieb ist, um den Druck zu überwachen. Fuelab empfiehlt, beim Einstellen des Drucks eine „Grundlinien“-Druckreferenz zu verwenden (Einstellen des Drucks bei ausgeschaltetem Motor oder abgehängter Druckreferenzleitung). Der Motor des Fahrzeugs erzeugt im Leerlauf möglicherweise kein gleichmäßiges Vakuum, um wiederholbare Messwerte zu erhalten.
8. Nach der endgültigen Einstellung des Kraftstoffdrucks ziehen Sie die Kontermutter fest. Testen Sie das Fahrzeug auf der Straße, und prüfen Sie den Druck nach der Rückkehr, um genaue Einstellung sicherzustellen. Überprüfen Sie nach der Installation dieser Kraftstoffpumpe die Durchflussmenge, um eine sichere Durchflussmenge zu gewährleisten, insbesondere bei reduzierter Pumpendrehzahl. Eine unzureichende Durchflussmenge kann zu einem Magerzustand des Motors führen, der schwere Motorschäden verursachen kann. Das Auffangen einer bestimmten Kraftstoffmenge (gemessen nach Gewicht oder Volumen) über einen bestimmten Zeitraum kann zur Bestimmung der Kapazität verwendet werden. Sammeln Sie den Kraftstofffluss aus der Rücklaufleitung, um die Kraftstoffmenge bei einem bestimmten Betriebsdruck zu messen. Ein Batterieladegerät mit mehr als 20 Ampere Kapazität kann verwendet werden, um das Ladesystem des Fahrzeugs zu simulieren, während der Motor ausgeschaltet ist. Wenn Sie einen einstellbaren Kraftstoffdruckregler für Anwendungen mit Ladedruck verwenden, simulieren Sie den Ladedruck, indem Sie den Kraftstoffdruck um den Betrag des erwarteten maximalen Ladedrucks erhöhen. Die Durchführung dieser Tests führt zu einer größeren Genauigkeit bei den Kapazitätstests.

## Hinweise zur Wartung des Kraftstoffsystems:

Eine regelmäßige Inspektion und allgemeine Wartung ist für die Langlebigkeit und Zuverlässigkeit des Kraftstoffsystems erforderlich. Diese Maßnahme wirkt sich direkt auf die Leistung und Zuverlässigkeit der Kraftstoffpumpe aus. Dazu gehören die regelmäßige Inspektion und/oder der Austausch von Filterelementen. Der Siebfilter (vor der Pumpe) sollte mindestens alle 30.000 Meilen überprüft und gereinigt werden (bei Off-Road-Betriebsbedingungen häufiger). Ersetzen oder reinigen Sie die nachgeschalteten Filter (nach der Pumpe) jedes Jahr oder alle 15.000 Meilen (bei Off-Road-Betriebsbedingungen öfter). Verschmutzte Kraftstofffilter können den Durchfluss blockieren und die Leistung des Kraftstoffsystems beeinträchtigen sowie die Kraftstoffpumpe direkt beschädigen.

Besondere Warnung für E85-Benutzer: Verwenden Sie **KEINE** Filterelemente auf Zellulosebasis (Papier)! Wasser kann den Kraftstoff verunreinigen und das Element zersetzen, wodurch Ablagerungen entstehen, die Einspritzdüsen und Kraftstoffpumpe beschädigen können. E85 und andere sauerstoffhaltige Kraftstoffe können Wasser absorbieren. Eine langfristige Lagerung dieses Kraftstoffs im Kraftstofftank des Fahrzeugs wird nicht empfohlen und kann zum Rosten der Werkzeugstahlteile der Kraftstoffpumpe beitragen. Bei langfristiger Lagerung des Fahrzeugs wird empfohlen, den Kraftstofftank zu entleeren und durch eine kleine Menge Benzin oder Kerosin zu ersetzen (zusammen mit dem Betrieb des Kraftstoffsystems für eine kurze Zeit).

## PROBLEMBEHANDLUNG:

Problem	Mögliche Ursache	Mögliche Lösung
Kein Betrieb oder leichtes „Klick“-Geräusch der Pumpe beim Einschalten.	<ul style="list-style-type: none"> <li>• Defektes Kraftstoffpumpenrelais.</li> <li>• Defekte, schmutzige oder korrodierte Klemmen oder falsch dimensionierte Kabel.</li> <li>• Schmutz aus dem Tank oder den Rohrleitungen hat sich in der Pumpe festgesetzt.</li> </ul>	Prüfen Sie die Spannung an der Kraftstoffpumpe, an den Leistungsklemmen. Wenn die Spannung gleichmäßig und konstant ist (innerhalb von ½ Volt der Batterie), wenden Sie sich zur Reparatur an Fuelab. Wenn die Spannung wie beschrieben inkonsistent ist, reparieren oder ersetzen Sie die elektrischen Komponenten wie erforderlich.
Benzindruck wird nicht aufgebaut	<ul style="list-style-type: none"> <li>• Falsches Verfahren zur Erstbefüllung des Kraftstoffsystems.</li> <li>• Lose Einlass-Kraftstoffittings oder undichte Rohrleitungen auf der Einlassseite.</li> </ul>	Wiederholen Sie den Vorgang für eine korrekte Entlüftung. Wenn der Zustand anhält, prüfen Sie alle Rohrleitungen vor der Kraftstoffpumpe (auf der Einlassseite).
Kraftstoffleck an den Einlass- oder Auslassanschlüssen	<ul style="list-style-type: none"> <li>• Verwendung von ungeeigneten Fittings.</li> </ul>	Wenn eine Leck zwischen den Endkappen der Pumpe und der Pumpenhülse auftritt, wenden Sie sich umgehend an Fuelab, um die Pumpe zu reparieren oder auszutauschen. Wenn eine Leckage am Anschlussstück auftritt, stellen Sie sicher, dass das richtige Anschlussstück verwendet wird (NUR AN O-Ring-Dichtung!). Fittings mit Rohrgewinde dürfen NICHT verwendet werden.
Verlust des Kraftstoffdrucks oder unregelmäßige Druckpulsation nach einigen Minuten Betrieb.	<ul style="list-style-type: none"> <li>• Kavitation (Dampfsperre) durch Überhitzung oder verengten Einlass</li> </ul>	Prüfen Sie die Temperatur der Pumpe direkt nach dem Ausfall. Wenn sich die Pumpe heiß anfühlt (die Hand kann nicht auf der (kann die Hand nicht auf der Pumpe lassen, weil sie zu heiß ist, oder über 120°F), suchen Sie dann nach Wärmequellen wie Auspuff oder Kraftstoffleitungen, die zu viel Wärme leiten könnten. zu viel Wärme leiten. Wenn sich die Pumpe nicht heiß anfühlt, suchen Sie nach Einlassbeschränkungen wie einem entlüfteter Tank, Knicke in der Kraftstoffleitung oder eine zu kleine Rohrleitungen für die Anwendung. Kontaktieren Sie Fuelab, da Pumpe durch unsachgemäßen Betrieb beschädigt sein Betriebszustand beschädigt sein kann, für Reparatur oder Beratung.

# EINGESCHRÄNKTE GARANTIE

**FUELAB, ein Geschäftsbereich von FCP, Inc.**, mit Hauptgeschäftssitz in **1605 Eastport Plaza Drive, Suite 125, Collinsville, IL 62234, USA** („Hersteller“) garantiert für seine **FUELAB**-Produkte wie folgt:

## 1. Eingeschränkte Garantie

Der Hersteller garantiert dem Erstkäufer, dass die hierunter verkauften Produkte für einen Zeitraum von 2 Jahren ab Kaufdatum frei von Material- und Verarbeitungsfehlern sind. Wenn die Produkte während des Garantiezeitraums (wie oben angegeben) nicht mit dieser eingeschränkten Garantie übereinstimmen, muss der Käufer den Hersteller schriftlich oder telefonisch über die behaupteten Mängel informieren und zur Zufriedenheit des Herstellers nachweisen, dass diese Mängel durch diese eingeschränkte Garantie abgedeckt sind. Wenn die Mängel dem Hersteller innerhalb der Garantiezeit ordnungsgemäß gemeldet werden und die Mängel von der Art und Beschaffenheit sind, dass sie von dieser Garantie abgedeckt werden, liefert der Hersteller auf eigene Kosten Ersatzprodukte oder, nach Wahl des Herstellers, Ersatzteile für die defekten Produkte. Entfernen der Produkte aus dem Fahrzeug (Als Fahrzeug gilt jedes Kraftfahrzeug, Fahrrad oder Schiff, das von einem Verbrennungsmotor angetrieben wird. Dieses Produkt ist NICHT für die Verwendung in Flugzeugen, ob zu Versuchszwecken oder anderweitig, vorgesehen oder konstruiert.), der Versand zum Hersteller und die Installation der Ersatzprodukte oder Ersatzteile gehen zu Lasten des Käufers.

## 2. Sonstige Einschränkungen

DAS VORSTEHENDE GILT ANSTELLE ALLER ANDEREN AUSDRÜCKLICHEN ODER STILLSCHWEIGENDEN GARANTIEEN, EINSCHLIESSLICH, ABER NICHT BESCHRÄNKT AUF EINSCHLIESSLICH, ABER NICHT BESCHRÄNKT AUF DIE STILLSCHWEIGENDE GEWÄHRLEISTUNG DER MARKTGÄNGIGKEIT UND DER EIGNUNG FÜR EINEN BESTIMMTEN VERWENDUNGSZWECK. Der Hersteller leistet keine Gewähr für Schäden oder Mängel, die durch unsachgemäße oder anormale Verwendung oder Handhabung der Produkte entstehen, für Mängel oder Schäden, die durch unsachgemäße Installation (wenn die Installation durch andere Personen als den Hersteller erfolgt), für Mängel an Produkten oder Komponenten, die nicht vom Hersteller hergestellt wurden, oder für Schäden, die durch solche nicht vom Hersteller hergestellten Produkte oder Komponenten entstehen. Der Hersteller gibt die Garantie, die er vom Hersteller solcher nicht vom Hersteller hergestellten Produkte oder Komponenten erhalten hat (falls vorhanden), an den Käufer weiter. Diese Garantie gilt auch nicht für Produkte, an denen Reparaturen von Personen durchgeführt oder versucht wurden, die nicht vom Hersteller schriftlich autorisiert wurden.

## 3. Ausschließliche Verpflichtungen

DIESE GARANTIE IST EXKLUSIV. Die einzige und ausschließliche Verpflichtung des Herstellers besteht in der Reparatur oder dem Ersatz der defekten Produkte in der oben genannten Weise und für den oben genannten Zeitraum. Der Hersteller hat keine weiteren Verpflichtungen in Bezug auf die Produkte oder Teile davon, sei es aufgrund von Vertrag, unerlaubter Handlung, Gefährdungshaftung oder anderweitig. Unter keinen Umständen, weder auf der Grundlage dieser eingeschränkten Garantie noch aus anderen Gründen, haftet der Hersteller für beiläufig entstandene, besondere oder Folgeschäden.

## 4. Andere Aussagen

MÜNDLICHE ODER ANDERE SCHRIFTLICHE ERKLÄRUNGEN von Mitarbeitern, Vertretern und/oder Wiederverkäufern des Herstellers stellen KEINE GARANTIE dar, der Käufer darf sich nicht darauf verlassen und sie sind nicht Teil des Kaufvertrags oder dieser beschränkten Garantie.

## 5. Gesamte Verpflichtung

Diese beschränkte Garantie stellt die gesamte Verpflichtung des Herstellers in Bezug auf die Produkte dar. Sollte ein Teil dieser eingeschränkten Garantie für ungültig oder rechtswidrig befunden werden, bleibt der Rest in vollem Umfang in Kraft und wirksam.

## 6. Garantieservice

**Was deckt diese Garantie nicht ab?** Probleme, die durch Missbrauch, unsachgemäßen Gebrauch oder höhere Gewalt (z. B. Überschwemmung) verursacht wurden, sind nicht abgedeckt. Auch Folgeschäden und beiläufig entstandene Schäden können im Rahmen dieser Garantie nicht geltend gemacht werden. In einigen Staaten ist der Ausschluss oder die Beschränkung von zufälligen Schäden oder Folgeschäden nicht zulässig, so dass die obige Beschränkung oder der Ausschluss möglicherweise nicht für Sie gilt.

**Wie erhalten Sie Service?** Um im Rahmen dieser Garantie Anspruch auf Service zu haben, MÜSSEN Sie innerhalb von 30 Tagen nach dem Kauf des Produkts die Garantieregistrierungskarte zurücksenden oder sich online unter [www.fuelab.com/warranty-registration](http://www.fuelab.com/warranty-registration) registrieren.

Wenn etwas mit Ihrem Produkt nicht in Ordnung ist, wenden Sie sich an FUELAB unter 618-344-3300 oder senden Sie eine E-Mail an: [info@fuelab.com](mailto:info@fuelab.com), um eine Rücksendegenehmigungsnummer (RMA) zu erhalten. Nachdem Sie Ihre RMA erhalten haben, senden Sie diese portofrei und vollständig versichert mit einer kurzen schriftlichen Beschreibung des Problems an:

FUELAB Warranty Department, 1605 Eastport Plaza Drive, Suite 125, Collinsville, IL 62234

Wir werden Ihr Produkt untersuchen und uns innerhalb von 72 Stunden nach Erhalt mit Ihnen in Verbindung setzen, um Ihnen die Ergebnisse unserer Inspektion mitzuteilen und Ihnen einen Kostenvoranschlag für die Arbeit und/oder die Ersatzteile zu geben, die zur Reparatur des Produkts erforderlich sind, falls zutreffend. Wenn das Produkt unter diese eingeschränkte Garantie fällt, repariert der Hersteller das Produkt und sendet es kostenlos an Sie zurück. Wenn das Produkt NICHT von dieser Garantie abgedeckt ist und Sie die Reparatur genehmigen, senden wir Ihnen das reparierte Produkt innerhalb von 72 Stunden per Nachnahme oder vorausbezahlt per Kreditkarte zurück. Für die Inspektion fallen keine Kosten an. Wenn das zurückgesandte Produkt als fehlerfrei befunden wird, wird eine Versand- und Bearbeitungsgebühr von \$25,00 erhoben. Wir senden Ihnen das reparierte Produkt innerhalb von 72 Stunden per Nachnahme oder vorausbezahlt per Kreditkarte zurück.