

## ACHTUNG!

Dieses Produkt darf nur von Personen installiert werden, die sich mit der Reparatur und Modifikation von Fahrzeug-Kraftstoffsystemen und allgemeinen Änderungen an Fahrzeugsystemen auskennen. Die Installation dieses Produkts sollte nur von einem qualifizierten Techniker oder Mechaniker durchgeführt werden, der mit den geltenden Sicherheitsverfahren vertraut ist.

Diese Kraftstoffpumpe verwendet ein elektronisches Gleichstrom-Motorsystem, das nicht typisch für herkömmliche Kraftstoffpumpen ist, und daher müssen zusätzliche Vorsichtsmaßnahmen beachtet werden, wie sie in den vorliegenden Anweisungen enthalten sind.

### **BENZIN UND ANDERE KRAFTSTOFFE SIND BRENNBAR UND KÖNNEN EXPLOSIV SEIN!**

Führen Sie die Isolierung nur an einem gut belüfteten Ort durch, um die Ansammlung von Kraftstoffdämpfen zu minimieren. Während der Installation dürfen **KEINE** offenen Flammen, Rauchen oder andere Zündquellen vorhanden sein, um Feuer oder Explosionen zu verhindern, die zu schweren Verletzungen oder zum Tod führen können. Schleifen, Schneiden und Bohren müssen mit Sorgfalt durchgeführt werden, um eine Entzündung zu verhindern. Es wird empfohlen, den gesamten Kraftstoff abzulassen und zu entfernen und die Dämpfe im Fahrzeug und im Kraftstoffsystem zu entlüften, wenn solche Verfahren durchgeführt werden. Während der Installation ist stets ein geeigneter Augen- und Personenschutz erforderlich.

## WARNUNG!

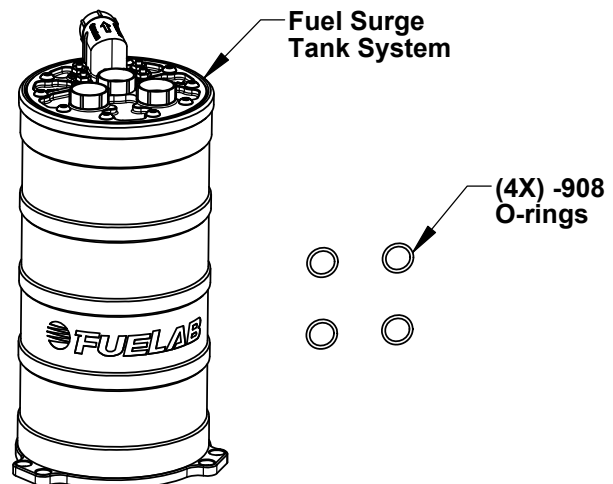
Das Kraftstoffsystem des Fahrzeugs kann unter Druck stehen! Lösen Sie keine Kraftstoffverbindungen, bevor der Druck im Kraftstoffsystem nicht vollständig abgebaut ist. Anweisungen zum sicheren Ablassen des Drucks im Kraftstoffsystem finden Sie in einem entsprechenden Wartungshandbuch. Dieses Produkt ist nur für den Einsatz im Rennsport, im Gelände oder auf See vorgesehen. Diese Kraftstoffsystemkomponente ist möglicherweise nicht für den Verkauf oder die Verwendung in emissionskontrollierten Kraftfahrzeugen zugelassen: Informieren Sie sich über die örtlichen staatlichen und nationalen Gesetze.

### **Produktinhalte:**

Überprüfen Sie das Diagramm und die Liste der Komponenten (rechts), um sicherzustellen, dass keine Teile in der Packung fehlen. Wenden Sie sich für Ersatz sofort an Ihren FuelLab-Händler

### **60712 Merkmale- und Leistungsdaten:**

Einlass- und Rücklaufgrößen	3x -8AN
Auslassgrößen	-8AN
Nenndurchflussmenge	180 GPH @ 45 PSI, 13,8V (680 LPH @ 3 Bar)
Maximaldruck	85 PSI (5.9 Bar)
Betriebsspannung	8-18 Volt



**WARNUNG! Dieses Kraftstoffdruckbehältersystem hat eine hohe Durchflussleistung und verbraucht auch eine höhere Stromaufnahme als normal. Die Verkabelung der Kraftstoffpumpe des Fahrzeugs ist möglicherweise nicht ausreichend, um dieses Kraftstoffdrucktankensystem sicher zu betreiben, und Spannungsabfälle durch seine Verwendung beeinträchtigen die Durchflussleistung drastisch. Die Verwendung eines elektrischen Systems mit Hochstromrelais aus dem Zubehörmarkt wird dringend empfohlen.**

### **Planen Sie vor der Installation das gesamte Kraftstoffsystem:**

Für die spezifische Anwendung muss ein vollständiger Auslegungsplan des gesamten Kraftstoffsystems erstellt werden. Diese Anleitung ist ein Leitfaden für die Erstellung dieses Plans, der sich ausschließlich auf die Integration dieses Modells des Kraftstoffdruckbehälters bezieht. Konsultieren Sie andere Informationsquellen und Herstelleranleitungen für die verschiedenen Komponenten des Kraftstoffsystems. Diese Anleitung beschränkt sich auf allgemeine Themen zur Installation des Kraftstoffdruckbehältersystems und enthält möglicherweise keine spezifischen Informationen für Ihre spezielle Anwendung. Dieses Kraftstoffdruckbehältersystem kann in einige allgemeine Vergasersysteme integriert werden, die ein Bypass-System verwenden. Besuchen Sie unsere Firmenwebsite ([www.fuelab.com](http://www.fuelab.com)) für spezifische Details zu Beispiel-Kraftstoffsystemen und anderen Lösungsideen. Dort finden Sie auch zusätzliche Informationen, wie z. B. erweiterte Fehlersuche, spezielle Warnhinweise und häufig gestellte Fragen (FAQ) zu diesem und anderen Produkten. Ein guter Konstruktionsplan für das Kraftstoffsystem muss folgende Punkte berücksichtigen: Druck und Durchflussmenge durch die verschiedenen Komponenten, Qualität der Komponenten, Betriebsumgebung (Temperatur, Vibration, Schock, allgemeine Exposition gegenüber Elementen) und örtliche Gesetze. Beginnen Sie mit der Installation des Kraftstoffüberlaufbehälters erst, nachdem ein vollständiger Plan erstellt wurde, um den Ausfall von Komponenten des Kraftstoffsystems, kostspielige Nacharbeiten und übermäßige Installationszeit zu vermeiden.

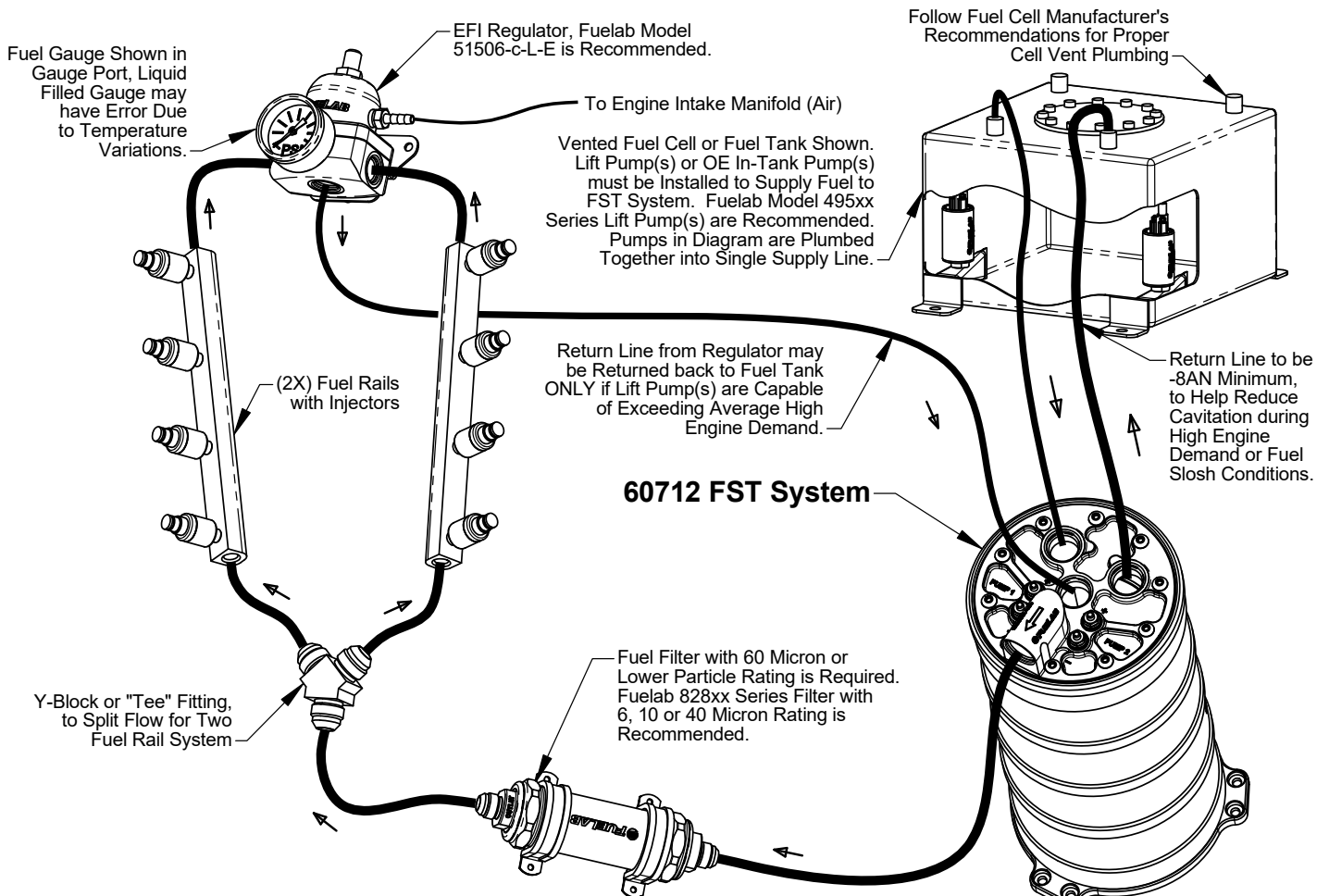
## Hinweise zur Planung der Verrohrung:

Montieren Sie das FST-System in einer nahezu senkrechten Position, um eine ordnungsgemäße Leistung zu gewährleisten. Eine angemessene strukturelle Befestigung und Unterstützung liegt in der Verantwortung des Verarbeiters oder Installateurs unter Verwendung von hochfesten #12- oder M6-Beschlägen an der Basis oder einer zusätzlichen Befestigung mittels Bandschelle nur entlang des oberen Flansches (NICHT entlang des FST-Rohrs). Montieren Sie das FST-System entfernt von Wärmequellen oder in einem Bereich, der anfällig für Kollisionsschäden ist, ohne dass es durch Gefahren im Straßenverkehr oder Trümmerteile gefährdet wird.

**KRITISCHER HINWEIS:** Der Kraftstoffüberlaufbehälter selbst kann nur mit einem Druck von **MAXIMAL 15 PSI** beaufschlagt werden! Es **MUSS** eine ungehinderte Rücklaufleitung vom Druckausgleichstank zum entlüfteten Hauptbehälter oder zur Brennstoffzelle verwendet werden! Es wird empfohlen, eine Rücklaufleitung mit -8AN (1/2") oder größer zu verwenden, um Pumpenkavitation oder Kraftstoffmangel bei hoher Motorleistung oder Schwappen des Hauptkraftstoffbehälters zu vermeiden.

Für den Rest des Kraftstoffsystems sind in der Regel Leitungen der Größe -8AN (1/2") bis -10AN (5/8") erforderlich. Alle verwendeten Kraftstoffleitungen müssen für hohen Druck geeignet und mit dem zu verwendenden Kraftstoff kompatibel sein. Die Verwendung von Kraftstoffleitungen wie z. B. geflochtene Edelstahlleitungen und „AN“-Anschlüsse werden empfohlen. Die Kraftstoffanschlüsse (ein -8AN-Auslassanschluss und drei -8AN-Einlass-/Rücklaufanschlüsse) verwenden „AN“- oder „Military“-Anschlüsse. Dieser Anschlussstandard wird üblicherweise bei Rennsport- und Hochleistungsanwendungen verwendet. Siehe Schritt 4 auf der nächsten Seite für weitere Informationen zu diesem Anschlussstandard. Ein Kraftstofffilter mit einer Partikelgröße von 60 Mikron oder weniger muss vor dem Regler und nach dem Kraftstoffüberlaufbehälter verwendet werden, um diesen und die Kraftstoffeinspritzdüsen vor Schäden durch Fremdkörper zu schützen. Die Position des Filters entnehmen Sie bitte der untenstehenden schematischen Darstellung. Die Verwendung eines flüssigkeitsgefüllten Manometers, das der Hitze im Motorraum ausgesetzt ist, wird nicht empfohlen, da die Flüssigkeit im Inneren des Manometers Messfehler verursachen kann; alle mechanischen Manometer und Druckwandler haben aufgrund von Temperaturschwankungen einen gewissen Fehler. Schließen Sie den Manometeranschluss NICHT an ein im Fahrzeug oder im Fahrgastraum montiertes Manometer an. Bei einem Leitungsbruch kann Kraftstoff in den Fahrgastraum und auf die Insassen verschüttet werden, was zu schweren Verletzungen oder zum Tod führen kann. Für Ablesungen im Fahrgastraum wird ein elektronisches Manometer oder ein Druckwandlersystem empfohlen.

## Typischer EFI V-8 Kraftstoffsystem-Verrohrungs-Schaltplan:



**Besonderer Hinweis:** Die Verwendung in Vergasersystemen erfordert einen Bypass-Rücklauf oder ein Überdruckventil. Verwenden Sie kein „Dead Head“-Kraftstoffschwall-tankssystem!

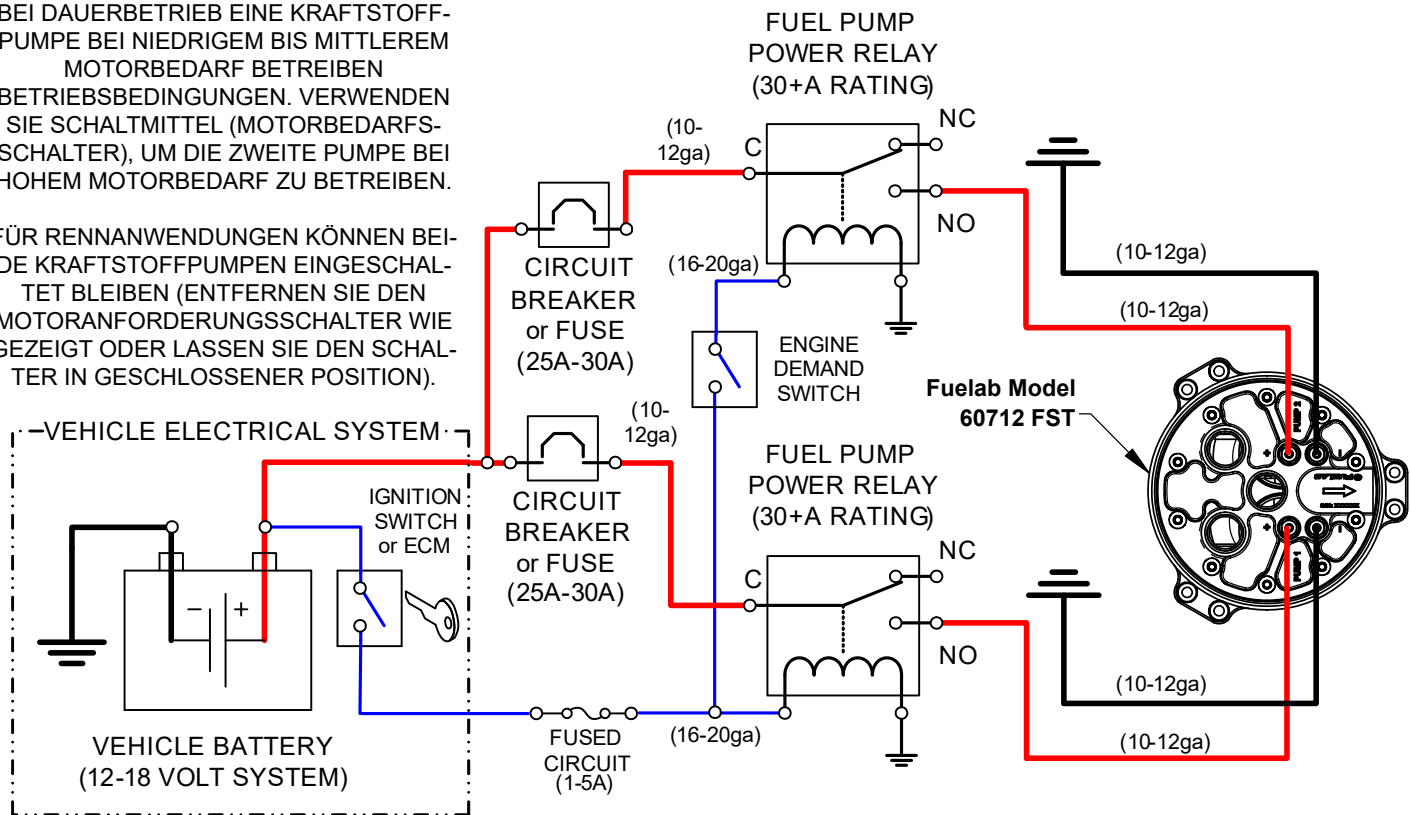
## Elektrische Planungs-Hinweise:

Sehen Sie unten für ein Beispiel eines schematischen Schaltplans. Verwenden Sie elektrische Komponenten wie beschrieben, einschließlich elektrischer Steckverbinder, die für die Betriebsumgebung des Kraftstoffsystems geeignet sind, unabhängig davon, ob es im Straßen-, Rennsport- oder Marinebereich eingesetzt wird. Die elektrischen Steckverbinder für die Stromkabel müssen für eine hohe Stromaufnahme geeignet sein, beachten Sie alle hier aufgeführten Anforderungen an Anschlüsse, Kabel und Komponenten. Löten Sie und verwenden Sie Schrupfschlauch für Drahtspießungen für zusätzliche Zuverlässigkeit. Das Hauptschaltbild unten zeigt die Steuerung des Relais durch den Zündschalter. Diese Quelle kann, wie beschrieben, oder durch einen Kippschalter geändert werden. Einige Formen des Rennsports haben spezifische Regeln bezüglich der elektrischen Schaltung des Kraftstoffsystems. Konsultieren Sie die entsprechenden Rennrichtlinien, Regeln und Vorschriften.

## HAUPTSCHALTPLAN: (Abgebildete elektrische Komponenten sind nicht im Lieferumfang des FST-Systems enthalten)

BEI DAUERBETRIEB EINE KRAFTSTOFFPUMPE BEI NIEDRIGEM BIS MITTLEREM MOTORBEDARF BETREIBEN  
BETRIEBSDINGUNGEN. VERWENDEN SIE SCHALTMITTEL (MOTORBEDARFSCHALTER), UM DIE ZWEITE PUMPE BEI HOHEM MOTORBEDARF ZU BETREIBEN.

FÜR RENNANWENDUNGEN KÖNNEN BEIDE KRAFTSTOFFPUMPEN EINGESCHALTET BLEIBEN (ENTFERNEN SIE DEN MOTORANFORDERUNGSSCHALTER WIE GEZEIGT ODER LASSEN SIE DEN SCHALTER IN GESCHLOSSENER POSITION).



## Installationanleitung:

1. Klemmen Sie die Masseklemme von der Batterie ab und lassen Sie den Motor und die Abgasanlage des Fahrzeugs abkühlen. Lassen Sie den Druck im Kraftstoffsystem gemäß dem geltenden Wartungshandbuch ab. Befolgen Sie alle Warnungen, Vorsichtshinweise und Anweisungen auf den vorherigen Seiten dieser Anleitung.
2. Ändern, entfernen oder ersetzen Sie andere Komponenten des Kraftstoffsystems wie erforderlich gemäß dem festgelegten Bauplan (siehe Hinweise auf der vorherigen Seite und oben).
3. Verwenden Sie die mitgelieferten Halterungen, die an der Kraftstoffpumpe angebracht sind, als Bohrschablone, um die Löcher für die Montagehalterung zu markieren. Wählen Sie eine Stelle, die möglichst wenig Gefahren und Schmutz auf der Straße ausgesetzt ist, weg von den Auspuffrohren des Motors, in der Nähe des Kraftstofftanks oder der Zelle. Beachten Sie die Position und die Anforderungen an die Rohrleitungen, wie weiter oben in dieser Anleitung beschrieben.
4. Installieren Sie die Kraftstoffanschlüsse (nicht mitgeliefert). Die an diesen Kraftstoffanschlüssen verwendeten Gewinde sind keine konischen oder Rohrgewinde. Verwenden Sie kein Teflon® -Gewindeband oder Gewindedichtmittel an diesen Gewinden, da dies zu Leckagen führen oder Verunreinigungen in das Kraftstoffsystem einbringen kann. Fittings, die mit dieser Art von Anschlüssen verwendet werden, erfordern die Verwendung der beiliegenden -908 O-Ringe für eine ordnungsgemäße Abdichtung. Verwenden Sie Leichtöl, um die O-Ringe unmittelbar vor der Installation zu schmieren. Montieren Sie die O-Ringe zuerst auf den Kraftstoffanschluss. Positionieren Sie den O-Ring in der Gewindeaussparung der Armatur. Schrauben Sie das Anschlussstück in den Regler und ziehen Sie es mit einem Drehmoment zwischen 5 und 15 ft-lbs an.
5. Prüfen Sie das Kraftstoffsystem auf jeglichen Kontakt der Kraftstoffleitungen oder Drähte mit anderen Komponenten, die Scheuerstellen verursachen können. Sichern Sie alle Komponenten und Kraftstoffleitungen. Stellen Sie sicher, dass bewegliche Komponenten des Fahrzeugs frei sind.
6. Schließen Sie die Batterie des Fahrzeugs an. Erstes Entlüften durchführen: Die Kraftstoffpumpe muss möglicherweise bei der ersten Inbetriebnahme und für einen Moment nach dem Entleeren des Kraftstoffs aus dem Kraftstofftank oder der Zelle angesaugt werden. Dies kann erreicht werden, indem die Kraftstoffleitung von der Kraftstoffschiene (hinter der Kraftstoffpumpe und den Filtern) entfernt wird und die Flüssigkeit aus der Kraftstoffleitung in einen sicheren Behälter abgelassen wird. Betätigen Sie die Kraftstoffpumpe, bis der Kraftstoff aus der Kraftstoffleitung austritt. Befestigen Sie die Kraftstoffleitung wieder an der Kraftstoffleitung, nachdem Sie die Kraftstoffpumpe angesaugt haben. Prüfen Sie nach dem Festziehen der Verbindung den leckfreien Betrieb, indem Sie den Druck im Kraftstoffsystem prüfen. Wenn der Kraftstoffdruck nicht hoch

- genug ist, wiederholen Sie den Entlüftungsvorgang, um sicherzustellen, dass die Kraftstoffpumpe Kraftstoff aus dem Tank erhält. Schalten Sie die Kraftstoffpumpe ein (in der Regel durch Umgehung des Kraftstoffpumpenrelais), ohne dass der Motor läuft. Die ECU oder der Motormanagementcomputer steuert möglicherweise das Relais. Die ECU steuert die Pumpe möglicherweise nur einige Sekunden lang, wenn der Zündschalter auf „Ein“ gestellt wird. Die Pumpe muss mehrere Sekunden (mehr als 30) laufen, um die Luft aus dem Kraftstoffsystem zu verdrängen. Starten Sie das Kraftstoffsystem und prüfen Sie es auf undichte Stellen. Der Druck im Kraftstoffsystem sollte etwa 4-12 PSIG betragen (verwenden Sie ein externes Messgerät zum Einstellen, wenn kein permanentes Messgerät verwendet wird). Untersuchen Sie das Fahrzeug auf eventuelle Lecks. Schalten Sie das Kraftstoffsystem ab und reparieren Sie eventuell vorhandene Lecks, bevor Sie fortfahren.
7. Stellen Sie beim Einstellen des Drucks sicher, dass die Kraftstoffpumpe in Betrieb ist, um den Druck zu überwachen. Fuelab empfiehlt die Verwendung einer „Grundlinien“-Druckreferenz zu verwenden, wenn Sie den Druck einstellen (Einstellen des Drucks bei ausgeschaltetem Motor oder Referenzleitung abgehängt). Der Motor des Fahrzeugs erzeugt im Leerlauf möglicherweise kein gleichmäßiges Vakuum, um wiederholbare Messwerte zu erhalten.
  8. Nach der endgültigen Einstellung des Kraftstoffdrucks ziehen Sie die Kontermutter fest. Testen Sie das Fahrzeug auf der Straße und prüfen Sie den Druck nach der Rückkehr erneut, um eine genaue Einstellung sicherzustellen. Überprüfen Sie nach der Installation dieser Kraftstoffpumpe die Durchflusskapazität, um sichere Durchflussmengen zu gewährleisten, insbesondere bei reduzierter Pumpendrehzahl. Eine unzureichende Durchflussmenge kann zu einem Magerzustand des Motors führen, der schwere Motorschäden verursachen kann. Das Auffangen einer bestimmten Kraftstoffmenge (gemessen nach Gewicht oder Volumen) über einen bestimmten Zeitraum kann zur Bestimmung der Kapazität verwendet werden. Sammeln Sie den Kraftstofffluss aus der Rücklaufleitung, um die Kraftstoffmenge bei einem bestimmten Betriebsdruck zu messen. Ein Batterieladegerät mit mehr als 20 Ampere Kapazität kann verwendet werden, um das Ladesystem des Fahrzeugs zu simulieren, während der Motor ausgeschaltet ist. Wenn Sie einen einstellbaren Kraftstoffdruckregler für Anwendungen mit Ladedruck verwenden, simulieren Sie den Ladedruck, indem Sie den Kraftstoffdruck um den Betrag des erwarteten maximalen Ladedrucks erhöhen. Die Durchführung dieser Tests führt zu einer größeren Genauigkeit bei den Kapazitätstests.

### Kraftstoffsystem Wartungshinweise:

Eine regelmäßige Inspektion und allgemeine Wartung ist für die Langlebigkeit und Zuverlässigkeit des Kraftstoffsystems erforderlich. Diese Maßnahme wirkt sich direkt auf die Leistung und Zuverlässigkeit der Kraftstoffpumpe aus. Dazu gehören die regelmäßige Inspektion und/oder der Austausch von Filterelementen. Siebfilter (vor dem Kraftstoffüberlaufbehälter sowie interne Siebfilter) sollten mindestens alle 50.000 Meilen überprüft und gereinigt werden (bei Betriebsbedingungen im Gelände häufiger). Tauschen Sie die nachgeschalteten Filter (nach dem Kraftstoffüberlaufbehälter) jedes Jahr oder alle 15.000 Meilen aus (bei Off-Road-Betriebsbedingungen häufiger). Verschmutzte Kraftstofffilter können den Durchfluss blockieren und die Leistung des Kraftstoffsystems beeinträchtigen sowie das Kraftstoffüberlaufbehältersystem direkt beschädigen.

Besondere Warnung für E85- oder Methanol-Benutzer: Verwenden Sie **KEINE** Filterelemente auf Zellulosebasis (Papier)! Wasser kann den Kraftstoff verunreinigen und das Element zersetzen, wodurch Ablagerungen entstehen, die die Einspritzdüsen und den Schwalltank beschädigen können.

### PROBLEMBEHANDLUNG:

Problem	Mögliche Ursache	Mögliche Lösung
Kein Betrieb	<ul style="list-style-type: none"> <li>• Defektes Kraftstoffpumpenrelais.</li> <li>• Defekte, schmutzige oder korrodierte Klemmen oder falsch dimensionierte Kabel.</li> </ul>	Prüfen Sie die Spannung an der Kraftstoffpumpe, an den Leistungsklemmen. Wenn die Spannung gleichmäßig und konstant ist (innerhalb von ½ Volt der Batterie), wenden Sie sich zur Reparatur an Fuelab. Wenn die Spannung wie beschrieben inkonsistent ist, reparieren oder ersetzen Sie die elektrischen Komponenten wie erforderlich.
Kraftstoffdruck wird nicht aufgebaut	<ul style="list-style-type: none"> <li>• Falsches Ansaugverfahren für das Kraftstoffsystem.</li> <li>• Lose Klemme oder Verdrahtung des Drehzahlregelkreises.</li> </ul>	Wiederholen Sie den Vorgang für eine korrekte Entlüftung, prüfen Sie den Kraftstoffstand sowie die Spannung des Kraftstoffüberlaufbehälters.
Verlust des Kraftstoffdrucks oder unregelmäßige Druckpulsation nach einigen Minuten Betrieb.	<ul style="list-style-type: none"> <li>• Kavitation (Dampfsperre) durch Überhitzung oder verengten Einlass.</li> </ul>	Prüfen Sie die Temperatur der Pumpe direkt nach dem Ausfall. Wenn sich die Pumpe heiß anfühlt (man kann die Hand nicht auf der Pumpe lassen, weil sie zu heiß ist), dann folgen Sie dem Beispiel der ordnungsgemäßen Verdrahtung der Drehzahlregelung oder suchen Sie nach anderen Wärmequellen, wie z. B. dem Auspuff. Wenn sich die Pumpe nicht heiß anfühlt, prüfen Sie, ob der Einlass eingeschränkt ist, z. B. durch einen nicht ordnungsgemäß entlüfteten Tank, einen Knick in der Kraftstoffleitung oder eine zu kleine Rohrleitung für die Anwendung. Wenden Sie sich an Fuelab, da die Pumpe durch unsachgemäße Betriebsbedingungen beschädigt sein kann.

Bitte geben Sie dieses Produkt nicht an Ihren Händler zurück. Wenn Sie bei der Installation oder Verwendung dieses Produkts Probleme mit der Leistung, der Zuverlässigkeit oder dem Betrieb haben, wenden Sie sich bitte umgehend an Fuelab!

# EINGESCHRÄNKTE GARANTIE

**FUELAB, ein Geschäftsbereich von FCP, Inc.**, mit Hauptgeschäftssitz in **1605 Eastport Plaza Drive, Suite 125, Collinsville, IL 62234, USA** („Hersteller“) garantiert für seine **FUELAB-Produkte** wie folgt:

## 1. Eingeschränkte Garantie

Der Hersteller garantiert dem Erstkäufer, dass die hierunter verkauften Produkte für einen Zeitraum von 2 Jahren ab Kaufdatum frei von Material- und Verarbeitungsfehlern sind. Wenn die Produkte während des Garantiezeitraums (wie oben angegeben) nicht mit dieser eingeschränkten Garantie übereinstimmen, muss der Käufer den Hersteller schriftlich oder telefonisch über die behaupteten Mängel informieren und zur Zufriedenheit des Herstellers nachweisen, dass diese Mängel durch diese eingeschränkte Garantie abgedeckt sind. Wenn die Mängel dem Hersteller innerhalb der Garantiezeit ordnungsgemäß gemeldet werden und die Mängel von der Art und Beschaffenheit sind, dass sie von dieser Garantie abgedeckt werden, liefert der Hersteller auf eigene Kosten Ersatzprodukte oder, nach Wahl des Herstellers, Ersatzteile für die defekten Produkte. Entfernen der Produkte aus dem Fahrzeug (Als Fahrzeug gilt jedes Kraftfahrzeug, Fahrrad oder Schiff, das von einem Verbrennungsmotor angetrieben wird. Dieses Produkt ist NICHT für die Verwendung in Flugzeugen, ob zu Versuchszwecken oder anderweitig, vorgesehen oder konstruiert.), der Versand zum Hersteller und die Installation der Ersatzprodukte oder Ersatzteile gehen zu Lasten des Käufers.

## 2. Sonstige Einschränkungen

DAS VORSTEHENDE GILT ANSTELLE ALLER ANDEREN AUSDRÜCKLICHEN ODER STILLSCHWEIGENDEN GARANTIEEN, EINSCHLIESSLICH, ABER NICHT BESCHRÄNKT AUF EINSCHLIESSLICH, ABER NICHT BESCHRÄNKT AUF DIE STILLSCHWEIGENDE GEWÄHRLEISTUNG DER MARKTGÄNGIGKEIT UND DER EIGNUNG FÜR EINEN BESTIMMTEN VERWENDUNGSZWECK. Der Hersteller leistet keine Gewähr für Schäden oder Mängel, die durch unsachgemäße oder anormale Verwendung oder Handhabung der Produkte entstehen, für Mängel oder Schäden, die durch unsachgemäße Installation (wenn die Installation durch andere Personen als den Hersteller erfolgt), für Mängel an Produkten oder Komponenten, die nicht vom Hersteller hergestellt wurden, oder für Schäden, die durch solche nicht vom Hersteller hergestellten Produkte oder Komponenten entstehen. Der Hersteller gibt die Garantie, die er vom Hersteller solcher nicht vom Hersteller hergestellten Produkte oder Komponenten erhalten hat (falls vorhanden), an den Käufer weiter. Diese Garantie gilt auch nicht für Produkte, an denen Reparaturen von Personen durchgeführt oder versucht wurden, die nicht vom Hersteller schriftlich autorisiert wurden.

## 3. Ausschließliche Verpflichtungen

DIESE GARANTIE IST EXKLUSIV. Die einzige und ausschließliche Verpflichtung des Herstellers besteht in der Reparatur oder dem Ersatz der defekten Produkte in der oben genannten Weise und für den oben genannten Zeitraum. Der Hersteller hat keine weiteren Verpflichtungen in Bezug auf die Produkte oder Teile davon, sei es aufgrund von Vertrag, unerlaubter Handlung, Gefährdungshaftung oder anderweitig. Unter keinen Umständen, weder auf der Grundlage dieser eingeschränkten Garantie noch aus anderen Gründen, haftet der Hersteller für beiläufig entstandene, besondere oder Folgeschäden.

## 4. Andere Aussagen

MÜNDLICHE ODER ANDERE SCHRIFTLICHE ERKLÄRUNGEN von Mitarbeitern, Vertretern und/oder Wiederverkäufern des Herstellers stellen KEINE GARANTIE dar, der Käufer darf sich nicht darauf verlassen und sie sind nicht Teil des Kaufvertrags oder dieser beschränkten Garantie.

## 5. Gesamte Verpflichtung

Diese beschränkte Garantie stellt die gesamte Verpflichtung des Herstellers in Bezug auf die Produkte dar. Sollte ein Teil dieser eingeschränkten Garantie für ungültig oder rechtswidrig befunden werden, bleibt der Rest in vollem Umfang in Kraft und wirksam.

## 6. Garantieservice

**Was deckt diese Garantie nicht ab?** Probleme, die durch Missbrauch, unsachgemäßen Gebrauch oder höhere Gewalt (z. B. Überschwemmung) verursacht wurden, sind nicht abgedeckt. Auch Folgeschäden und beiläufig entstandene Schäden können im Rahmen dieser Garantie nicht geltend gemacht werden. In einigen Staaten ist der Ausschluss oder die Beschränkung von zufälligen Schäden oder Folgeschäden nicht zulässig, so dass die obige Beschränkung oder der Ausschluss möglicherweise nicht für Sie gilt.

**Wie erhalten Sie Service?** Um im Rahmen dieser Garantie Anspruch auf Service zu haben, MÜSSEN Sie innerhalb von 30 Tagen nach dem Kauf des Produkts die Garantieregistrierungskarte zurücksenden oder sich online unter [www.fuelab.com/warranty-registration](http://www.fuelab.com/warranty-registration) registrieren.

Wenn etwas mit Ihrem Produkt nicht in Ordnung ist, wenden Sie sich an FUELAB unter 618-344-3300 oder senden Sie eine E-Mail an: [info@fuelab.com](mailto:info@fuelab.com), um eine Rücksendegenehmigungsnummer (RMA) zu erhalten. Nachdem Sie Ihre RMA erhalten haben, senden Sie diese portofrei und vollständig versichert mit einer kurzen schriftlichen Beschreibung des Problems an:

FUELAB Warranty Department, 1605 Eastport Plaza Drive, Suite 125, Collinsville, IL 62234

Wir werden Ihr Produkt untersuchen und uns innerhalb von 72 Stunden nach Erhalt mit Ihnen in Verbindung setzen, um Ihnen die Ergebnisse unserer Inspektion mitzuteilen und Ihnen einen Kostenvoranschlag für die Arbeit und/oder die Ersatzteile zu geben, die zur Reparatur des Produkts erforderlich sind, falls zutreffend. Wenn das Produkt unter diese eingeschränkte Garantie fällt, repariert der Hersteller das Produkt und sendet es kostenlos an Sie zurück. Wenn das Produkt NICHT von dieser Garantie abgedeckt ist und Sie die Reparatur genehmigen, senden wir Ihnen das reparierte Produkt innerhalb von 72 Stunden per Nachnahme oder vorausbezahlt per Kreditkarte zurück. Für die Inspektion fallen keine Kosten an. Wenn das zurückgesandte Produkt als fehlerfrei befunden wird, wird eine Versand- und Bearbeitungsgebühr von \$25,00 erhoben. Wir senden Ihnen das reparierte Produkt innerhalb von 72 Stunden per Nachnahme oder vorausbezahlt per Kreditkarte zurück.



[www.fuelab.com](http://www.fuelab.com)

1605 Eastport Plaza Drive, Suite 125, Collinsville, IL 62234  
618-344-3300