

Bedienungs- und Installationsanleitung:

ACHTUNG!

Dieses Produkt darf nur von Personen installiert werden, die sich mit der Reparatur und Modifikation von Fahrzeug-Kraftstoffsystemen und allgemeinen Änderungen an Fahrzeugsystemen auskennen. Die Installation dieses Produkts sollte nur von einem qualifizierten Techniker oder Mechaniker durchgeführt werden, der mit den geltenden Sicherheitsverfahren vertraut ist.

Diese Kraftstoffpumpe verwendet ein elektronisches Gleichstrom-Motorsystem, das nicht typisch für herkömmliche Kraftstoffpumpen ist, und daher müssen zusätzliche Vorsichtsmaßnahmen beachtet werden, wie sie in den vorliegenden Anweisungen enthalten sind.

BENZIN UND ANDERE KRAFTSTOFFE SIND BRENNBAR UND KÖNNEN EXPLOSIV SEIN!

Führen Sie die Isolierung nur an einem gut belüfteten Ort durch, um die Ansammlung von Kraftstoffdämpfen zu minimieren. Während der Installation dürfen **KEINE** offenen Flammen, Rauchen oder andere Zündquellen vorhanden sein, um Feuer oder Explosionen zu verhindern, die zu schweren Verletzungen oder zum Tod führen können. Schleifen, Schneiden und Bohren müssen mit Sorgfalt durchgeführt werden, um eine Entzündung zu verhindern. Es wird empfohlen, den gesamten Kraftstoff abzulassen und zu entfernen und die Dämpfe im Fahrzeug und im Kraftstoffsystem zu entlüften, wenn solche Verfahren durchgeführt werden. Während der Installation ist stets ein geeigneter Augen- und Personenschutz erforderlich.

WARNUNG!

Das Kraftstoffsystem des Fahrzeugs kann unter Druck stehen! Lösen Sie keine Kraftstoffverbindungen, bevor der Druck im Kraftstoffsystem nicht vollständig abgebaut ist. Anweisungen zum sicheren Ablassen des Drucks im Kraftstoffsystem finden Sie in einem entsprechenden Wartungshandbuch. Dieses Produkt ist nur für den Einsatz im Rennsport, im Gelände oder auf See vorgesehen. Diese Kraftstoffsystemkomponente ist möglicherweise nicht für den Verkauf oder die Verwendung in emissionskontrollierten Kraftfahrzeugen zugelassen: Informieren Sie sich über die örtlichen staatlichen und nationalen Gesetze.

Produktinhalte:

Überprüfen Sie das Diagramm und die Liste der Komponenten (rechts), um sicherzustellen, dass keine Teile in der Packung fehlen. Wenden Sie sich für Ersatz sofort an Ihren Fuelab-Händler

23901 Merkmale:

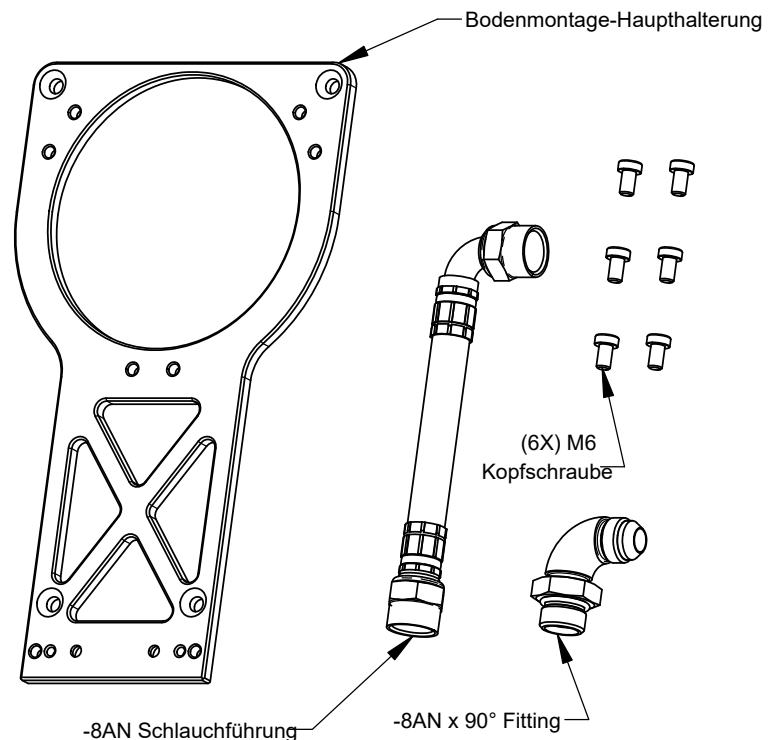
Kompatibel mit	Modell 60701, 60702, 61701, 61702 oder 61703 FST-Systeme
Empfohlene Filter	818xx Serie mit -8AN Einlassfittingsgröße
Empfohlene Halterung	Modell 45102 Billet-Aluminiumhalterung

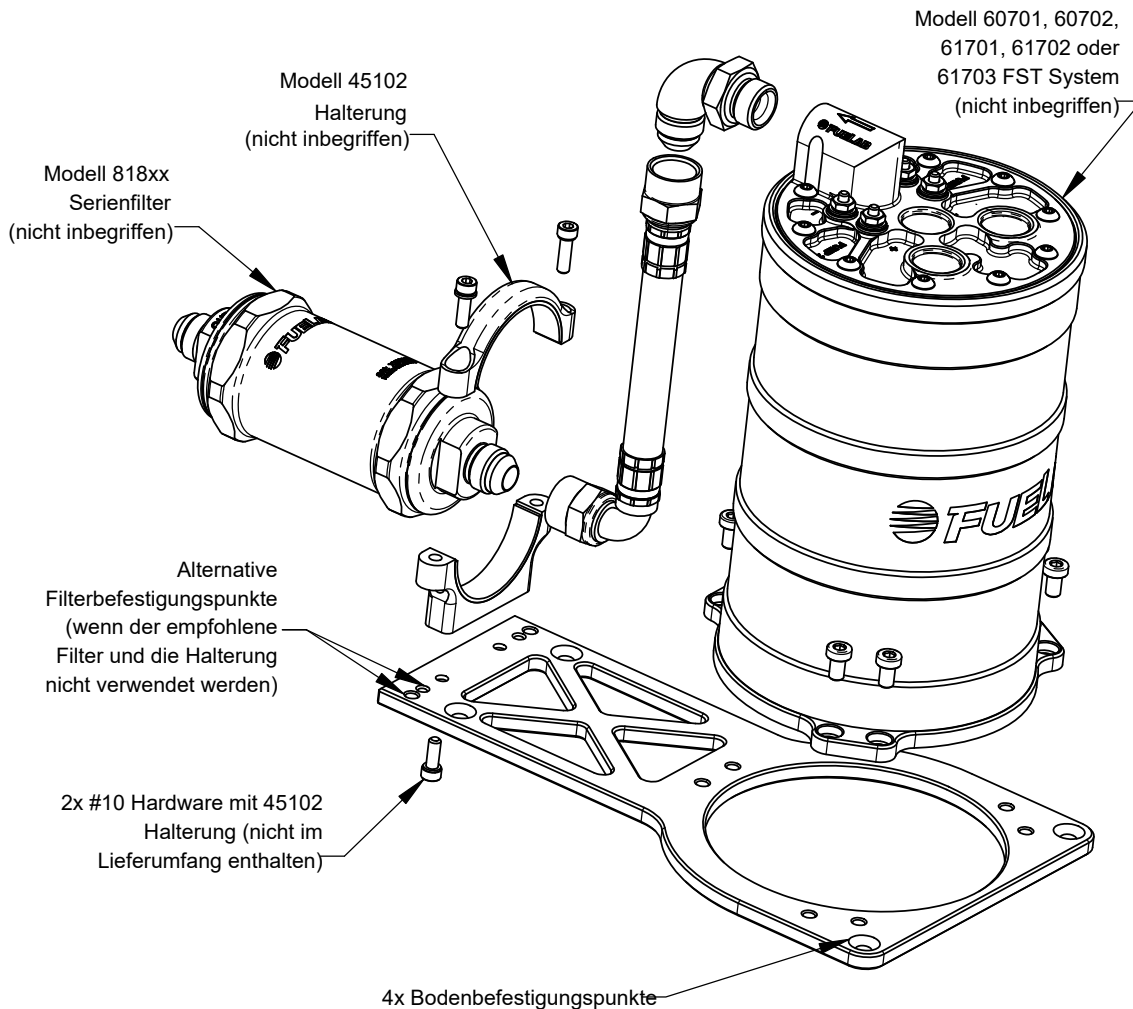
Planen Sie vor der Installation das gesamte Kraftstoffsystem:

Dieser Bausatz ist speziell für die Kompatibilität entweder mit den Fuelab Modellen: 60701, 60702, 61701, 61702 oder 61703 Kraftstoffüberlauf-tank Systemen (235mm hohe Versionen). Wenn dieser Satz mit anderen Modellen eines Fuelab Schwalltanksystems verwendet werden soll Fuelab Fuel Surge Tank System verwendet werden, kontaktieren Sie bitte Fuelab-Vertriebspartner umgehend für Ersatz oder Beratung.

Dieser Satz ist für den Einsatz in Verbindung mit den empfohlenen Filtern der Serie 818xx mit -8AN Einlassfittings (passend zum mitgelieferten Schlauchpaket) sowie der Verwendung des Fuelab Billet-Halters Modell 45102 (passend zur richtigen Länge des mitgelieferten Schlauchpakets). Die Verwendung anderer Filterkombinationen wird **NICHT** empfohlen, da auf die Schlauchleitung eine unzulässige Kraft ausgeübt werden kann, die zu Leckagen oder einem Schlauchbruch führen kann. Der Austausch der mitgelieferten Schlauchleitung ist **ERFORDERLICH**, wenn ein anderer als der angegebene Filter und Halter verwendet werden soll.

Es muss ein vollständiger Konstruktionsplan des gesamten Kraftstoffsystems für die spezifische Anwendung erstellt werden. Beachten Sie die Anweisungen in der entsprechenden Produkthanleitung für die ordnungsgemäße Installation dieses Satzes (einschließlich Kraftstoffüberlaufbehälter, Filter und Halterungsbaugruppe).





MONTAGE DES HALTERUNGSSATZ:

Siehe oben für das Beispiel des Montageplans. Ziehen Sie die Schrauben Nr. 10 (im Lieferumfang des Halterungssatzes Modell 45102) und die mitgelieferten M6-Hutschrauben mit einem Drehmoment von 40+/-5 in·lbs an. Die Verwendung von Gewindekleber für M6-Hutschrauben wird empfohlen. Ziehen Sie -8AN-Schlauchverschraubungen mit einem Drehmoment zwischen 5 und 15 ft·lbs an, verwenden Sie KEINEN Gewindekleber oder Teflonband an Armaturen, die mit der mitgelieferten Schlauchbaugruppe verwendet werden.

Installieren Sie die -8ANx90°-Verschraubung, indem Sie das Ende wie gezeigt in den FST Systemausgang einschrauben. Wenn das Fitting nach unten ausgerichtet ist (und die Mutter fast unten ist), ziehen Sie die Mutter an (mit dem oben angegebenen Drehmoment). Installieren Sie die Schlauchbaugruppe, gefolgt von der Filter montieren. Ab diesem Punkt der Montage können die M6-Hutschrauben und die Filterhalterung installiert werden, um die Montage abzuschließen. STELLEN SIE SICHER, DASS SIE ALLE ANDEREN INSTALLATIONSANWEISUNGEN BEFOLGEN, UM DIE MONTAGE ABZUSCHLIESSEN.

Bitte geben Sie dieses Produkt nicht an Ihren Händler zurück. Wenn Sie bei der Installation oder Verwendung dieses Produkts Probleme mit der Leistung, der Zuverlässigkeit oder dem Betrieb haben, wenden Sie sich bitte umgehend an Fuelab!

Für weitere Tipps, Ratschläge oder Fehlerbehebung besuchen Sie bitte unsere Website unter www.fuelab.com, senden Sie eine E-Mail an info@fuelab.com oder rufen Sie unsere technische Abteilung unter **800-541-2345** oder **618-344-3300** zwischen 8 und 17 Uhr Central Standard Time an

EINGESCHRÄNKTE GARANTIE

FUELAB, ein Geschäftsbereich von FCP, Inc., mit Hauptgeschäftssitz in **1605 Eastport Plaza Drive, Suite 125, Collinsville, IL 62234, USA** („Hersteller“) garantiert für seine **FUELAB-Produkte** wie folgt:

1. Eingeschränkte Garantie

Der Hersteller garantiert dem Erstkäufer, dass die hierunter verkauften Produkte für einen Zeitraum von 2 Jahren ab Kaufdatum frei von Material- und Verarbeitungsfehlern sind. Wenn die Produkte während des Garantiezeitraums (wie oben angegeben) nicht mit dieser eingeschränkten Garantie übereinstimmen, muss der Käufer den Hersteller schriftlich oder telefonisch über die behaupteten Mängel informieren und zur Zufriedenheit des Herstellers nachweisen, dass diese Mängel durch diese eingeschränkte Garantie abgedeckt sind. Wenn die Mängel dem Hersteller innerhalb der Garantiezeit ordnungsgemäß gemeldet werden und die Mängel von der Art und Beschaffenheit sind, dass sie von dieser Garantie abgedeckt werden, liefert der Hersteller auf eigene Kosten Ersatzprodukte oder, nach Wahl des Herstellers, Ersatzteile für die defekten Produkte. Entfernen der Produkte aus dem Fahrzeug (Als Fahrzeug gilt jedes Kraftfahrzeug, Fahrrad oder Schiff, das von einem Verbrennungsmotor angetrieben wird. Dieses Produkt ist NICHT für die Verwendung in Flugzeugen, ob zu Versuchszwecken oder anderweitig, vorgesehen oder konstruiert.), der Versand zum Hersteller und die Installation der Ersatzprodukte oder Ersatzteile gehen zu Lasten des Käufers.

2. Sonstige Einschränkungen

DAS VORSTEHENDE GILT ANSTELLE ALLER ANDEREN AUSDRÜCKLICHEN ODER STILLSCHWEIGENDEN GARANTIEEN, EINSCHLIESSLICH, ABER NICHT BESCHRÄNKT AUF EINSCHLIESSLICH, ABER NICHT BESCHRÄNKT AUF DIE STILLSCHWEIGENDE GEWÄHRLEISTUNG DER MARKTGÄNGIGKEIT UND DER EIGNUNG FÜR EINEN BESTIMMTEN VERWENDUNGSZWECK. Der Hersteller leistet keine Gewähr für Schäden oder Mängel, die durch unsachgemäße oder anormale Verwendung oder Handhabung der Produkte entstehen, für Mängel oder Schäden, die durch unsachgemäße Installation (wenn die Installation durch andere Personen als den Hersteller erfolgt), für Mängel an Produkten oder Komponenten, die nicht vom Hersteller hergestellt wurden, oder für Schäden, die durch solche nicht vom Hersteller hergestellten Produkte oder Komponenten entstehen. Der Hersteller gibt die Garantie, die er vom Hersteller solcher nicht vom Hersteller hergestellten Produkte oder Komponenten erhalten hat (falls vorhanden), an den Käufer weiter. Diese Garantie gilt auch nicht für Produkte, an denen Reparaturen von Personen durchgeführt oder versucht wurden, die nicht vom Hersteller schriftlich autorisiert wurden.

3. Ausschließliche Verpflichtungen

DIESE GARANTIE IST EXKLUSIV. Die einzige und ausschließliche Verpflichtung des Herstellers besteht in der Reparatur oder dem Ersatz der defekten Produkte in der oben genannten Weise und für den oben genannten Zeitraum. Der Hersteller hat keine weiteren Verpflichtungen in Bezug auf die Produkte oder Teile davon, sei es aufgrund von Vertrag, unerlaubter Handlung, Gefährdungshaftung oder anderweitig. Unter keinen Umständen, weder auf der Grundlage dieser eingeschränkten Garantie noch aus anderen Gründen, haftet der Hersteller für beiläufig entstandene, besondere oder Folgeschäden.

4. Andere Aussagen

MÜNDLICHE ODER ANDERE SCHRIFTLICHE ERKLÄRUNGEN von Mitarbeitern, Vertretern und/oder Wiederverkäufern des Herstellers stellen KEINE GARANTIE dar, der Käufer darf sich nicht darauf verlassen und sie sind nicht Teil des Kaufvertrags oder dieser beschränkten Garantie.

5. Gesamte Verpflichtung

Diese beschränkte Garantie stellt die gesamte Verpflichtung des Herstellers in Bezug auf die Produkte dar. Sollte ein Teil dieser eingeschränkten Garantie für ungültig oder rechtswidrig befunden werden, bleibt der Rest in vollem Umfang in Kraft und wirksam.

6. Garantieservice

Was deckt diese Garantie nicht ab? Probleme, die durch Missbrauch, unsachgemäßen Gebrauch oder höhere Gewalt (z. B. Überschwemmung) verursacht wurden, sind nicht abgedeckt. Auch Folgeschäden und beiläufig entstandene Schäden können im Rahmen dieser Garantie nicht geltend gemacht werden. In einigen Staaten ist der Ausschluss oder die Beschränkung von zufälligen Schäden oder Folgeschäden nicht zulässig, so dass die obige Beschränkung oder der Ausschluss möglicherweise nicht für Sie gilt.

Wie erhalten Sie Service? Um im Rahmen dieser Garantie Anspruch auf Service zu haben, MÜSSEN Sie innerhalb von 30 Tagen nach dem Kauf des Produkts die Garantieregistrierungskarte zurücksenden oder sich online unter www.fuelab.com/warranty-registration registrieren.

Wenn etwas mit Ihrem Produkt nicht in Ordnung ist, wenden Sie sich an FUELAB unter 618-344-3300 oder senden Sie eine E-Mail an: info@fuelab.com, um eine Rücksendegenehmigungsnummer (RMA) zu erhalten. Nachdem Sie Ihre RMA erhalten haben, senden Sie diese portofrei und vollständig versichert mit einer kurzen schriftlichen Beschreibung des Problems an:

FUELAB Warranty Department, 1605 Eastport Plaza Drive, Suite 125, Collinsville, IL 62234

Wir werden Ihr Produkt untersuchen und uns innerhalb von 72 Stunden nach Erhalt mit Ihnen in Verbindung setzen, um Ihnen die Ergebnisse unserer Inspektion mitzuteilen und Ihnen einen Kostenvoranschlag für die Arbeit und/oder die Ersatzteile zu geben, die zur Reparatur des Produkts erforderlich sind, falls zutreffend. Wenn das Produkt unter diese eingeschränkte Garantie fällt, repariert der Hersteller das Produkt und sendet es kostenlos an Sie zurück. Wenn das Produkt NICHT von dieser Garantie abgedeckt ist und Sie die Reparatur genehmigen, senden wir Ihnen das reparierte Produkt innerhalb von 72 Stunden per Nachnahme oder vorausbezahlt per Kreditkarte zurück. Für die Inspektion fallen keine Kosten an. Wenn das zurückgesandte Produkt als fehlerfrei befunden wird, wird eine Versand- und Bearbeitungsgebühr von \$25,00 erhoben. Wir senden Ihnen das reparierte Produkt innerhalb von 72 Stunden per Nachnahme oder vorausbezahlt per Kreditkarte zurück.



www.fuelab.com

1605 Eastport Plaza Drive, Suite 125, Collinsville, IL 62234
800-541-2345